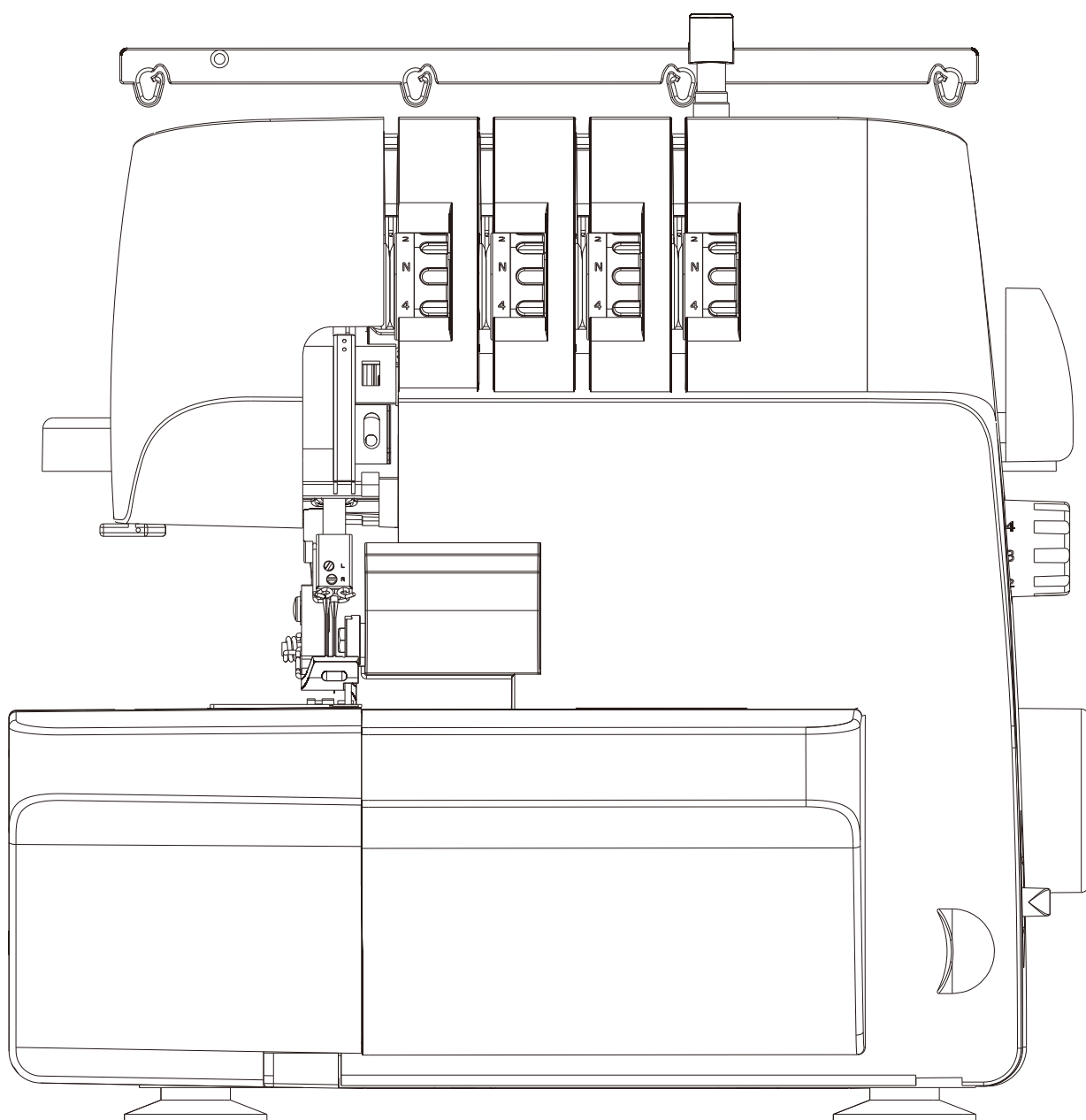


ИНСТРУКЦИЯ ПО ЭКСПЛУАТАЦИИ

JAGUAR A-399

ОВЕРЛОК



ВАЖНЫЕ ИНСТРУКЦИИ ПО БЕЗОПАСНОСТИ

При использовании электрических приборов необходимо соблюдать основные правила техники безопасности. Перед работой с этой швейной машиной прочтите все инструкции.

ОПАСНО

Для предотвращения поражения электрическим током:

1. Не разрешайте детям играть со швейной машиной. Будьте особенно внимательны, когда швейная машина используется детьми, или когда во время работы на машине рядом находятся дети.
2. Швейная машина не предназначена для использования детьми до 8 лет и лицами с ограниченными физическими или умственными способностями или с недостаточным опытом и знаниями, если они не находятся под наблюдением или не прошли инструктаж по безопасному использованию машины и не уяснили потенциальные опасности. Дети не должны играть с данным устройством. Очистка и техническое обслуживание устройства не должны выполняться детьми без присмотра.
3. Используйте швейную машину только по ее прямому назначению, как описано в настоящей инструкции. Используйте только те принадлежности, которые рекомендованы изготовителем и указаны в инструкции.
4. Запрещается использовать швейную машину, если поврежден сетевой шнур или его вилка, если машина плохо работает, если она подверглась падению или повреждению, если в машину попала вода. В таких случаях обратитесь в центр технического обслуживания для проверки машины, ее наладки или ремонта.
5. Никогда не работайте на швейной машине, если ее вентиляционные отверстия закрыты. Содержите вентиляционные отверстия швейной машины и педаль в чистоте, своевременно очищайте их от пыли, грязи, обрывков ткани и ворса.
6. Запрещается ронять и вставлять какие-либо предметы в любые отверстия машины.
7. Не используйте машину для работы вне помещения.
8. Не используйте машину в помещениях, в которых распыляются какие-либо аэрозоли или подается чистый кислород.
9. Для отсоединения машины от сети, установите выключатель в выключенное положение ("О"), а затем извлеките штепсельную вилку из розетки.
10. При отключении машины от сети не вытягивайте вилку за сетевой шнур. Чтобы вынуть вилку сетевого шнура из розетки, беритесь за вилку, а не за сетевой шнур.
11. Держите пальцы вдали от любых движущихся частей машины. Будьте особенно осторожны при выполнении действий рядом с иглой швейной машины.
12. Никогда не шейте с поврежденной игольной пластинкой, так как это может привести к поломке иглы.
13. Запрещается использовать погнутые иглы.
14. Не тяните и не подталкивайте ткань во время шитья. Это может привести к отклонению иглы и ее поломке.
15. При выполнении любых операций в области иглы (например, при заправке нити, замене иглы или шпульки или смене прижимной лапки) выключите машину, установив выключатель в положение "О".
16. При снятии крышек, смазке или выполнении любых других разрешенных пользователю регулировок, описанных в данной инструкции, всегда отсоединяйте кабель питания от электрической сети.
17. Во избежание телесных повреждений соблюдайте следующие правила:
 - выключайте питание или отсоединяйте машину от розетки, если она оставляется без присмотра;
 - отсоединяйте машину от розетки перед выполнением технического обслуживания или заменой ламп.

ВНИМАНИЕ

- Движущиеся части - Для предотвращения травм всегда выключайте машину перед техническим обслуживанием. Закройте крышку перед началом работы с машиной.

СОХРАНИТЕ ЭТИ ИНСТРУКЦИИ

Данная швейная машина предназначена для бытового использования

Данное устройство соответствует требованиям Директивы ЕС 2014/30/EU об электромагнитной совместимости.

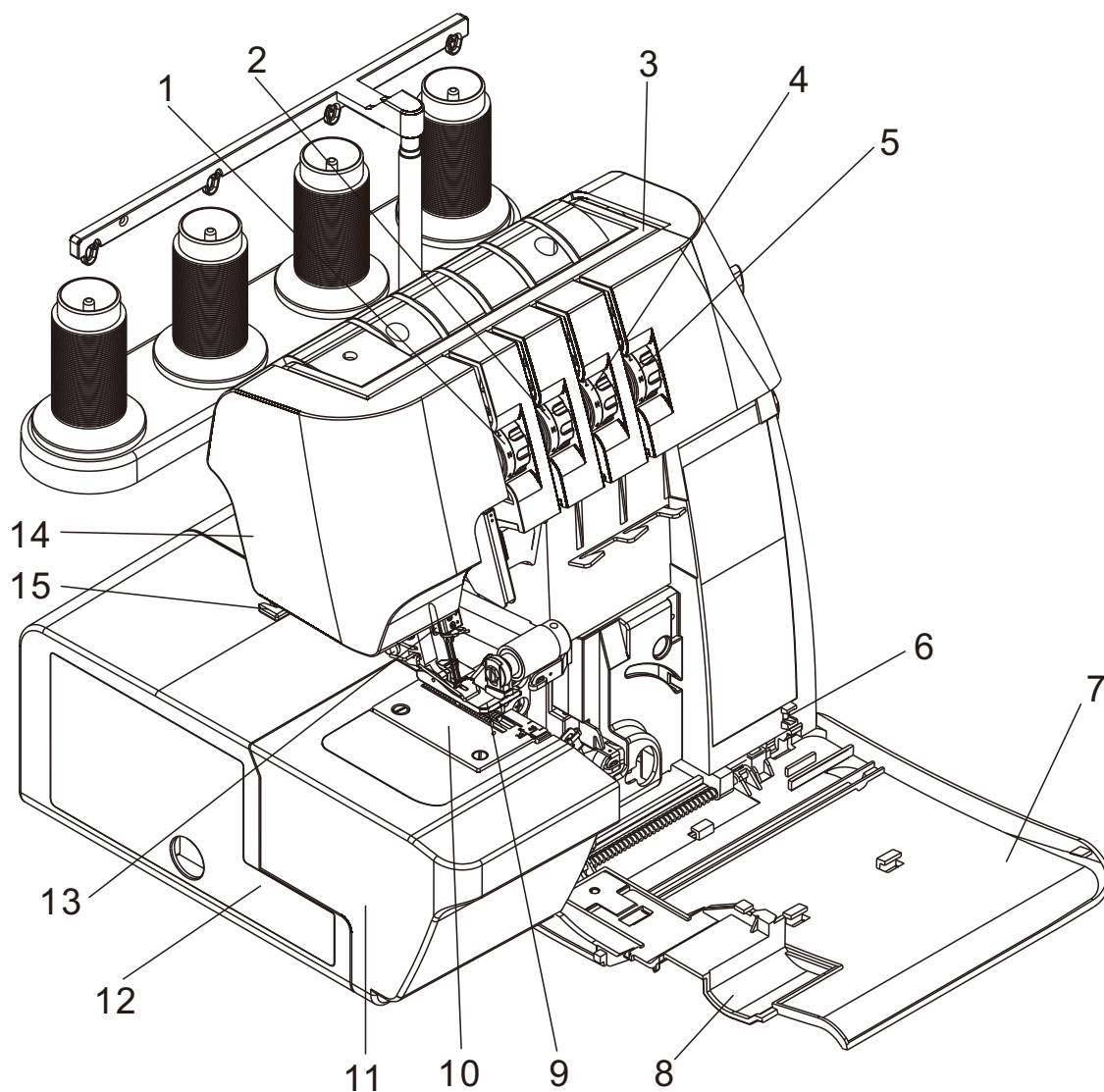


Утилизация данной машины должна выполняться согласно правилам, регламентирующим утилизацию электрических и электронных устройств. При возникновении каких-либо сомнений, обращайтесь за указаниями в соответствующую торговую организацию.

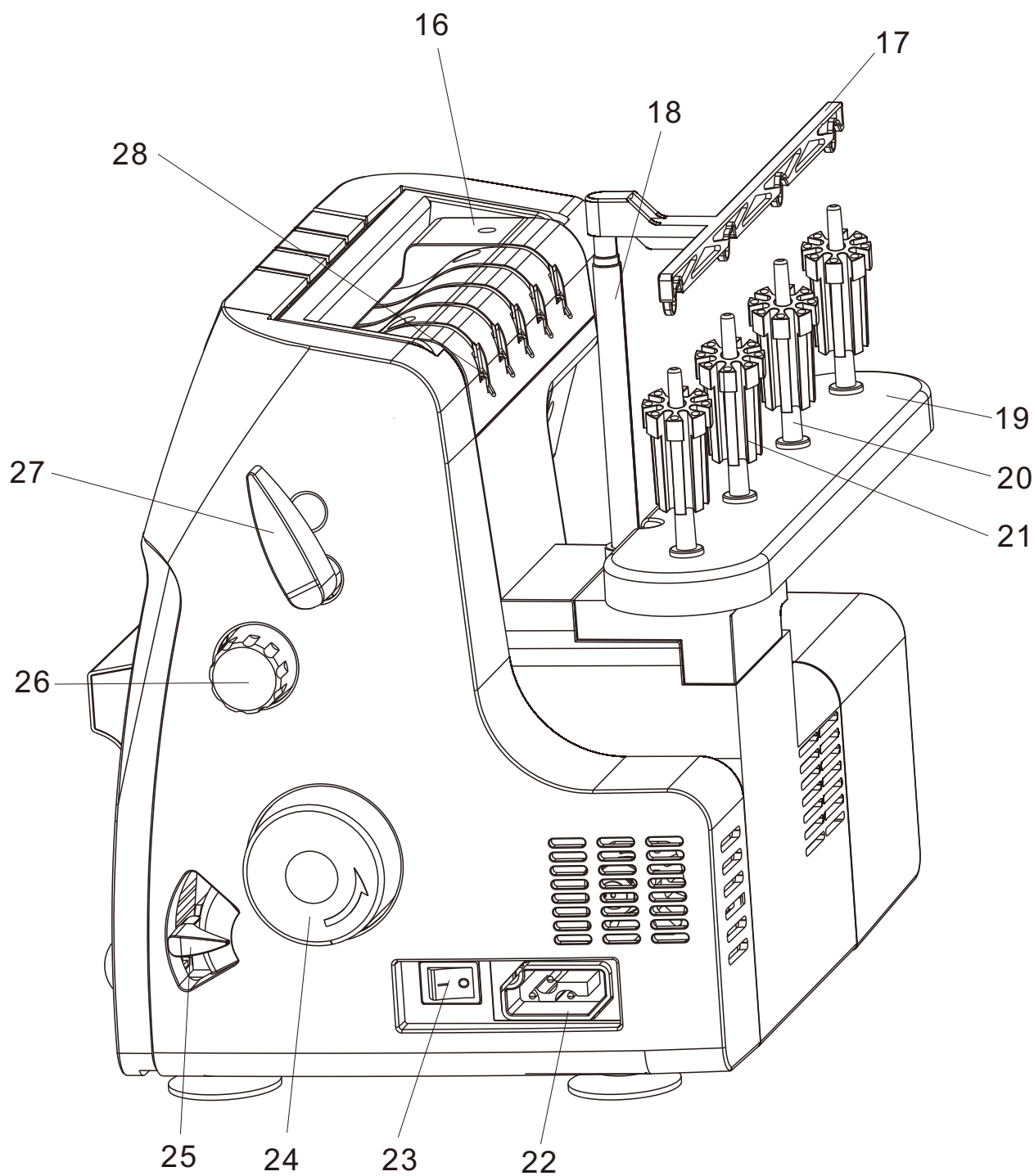
СОДЕРЖАНИЕ

Детали машины -----	2-4	Настойка ширины обрезки -----	20
Коробка для аксессуаров -----	5	Настройка длины стежка -----	21
Аксессуары -----	5	Использование рукавной платформы --	21
Крышка машины -----	5	Регулировка дифференциальной подачи -----	22-23
Инструкции по распаковке -----	6	Подготовка ткани -----	24
Мусоросборник -----	6	Начало шитья -----	24
Крышка петлителя -----	7	Завершение шитья -----	25
Телескопическая стойка с нитенаправителями -----	7	Направляющая -----	25
Катушечный диск -----	8	Настройки при шитье различных изделий -----	26-27
Положение иглы -----	8	Регулировка натяжения игольной нити -----	28-37
Заправка машины -----	9-14	Обслуживание машины -----	38
Важные инструкции по заправке машины -----	15	Замена нижнего ножа-----	38
Замена катушки -----	15	Нить, ткань, длина стежка -----	39
Крышка мусоросборника -----	15	Неисправности и способы их устранения -----	40
Рычаг прижимной лапки -----	16	Технические характеристики -----	41
Давление прижимной лапки -----	16		
Замена прижимной лапки -----	16		
Нитеобрезатель -----	17		
Отключение и подключение верхнего ножа -----	17		
Установка 2-ниточного конвертора ---	18		
Переключатель ширителя -----	19		

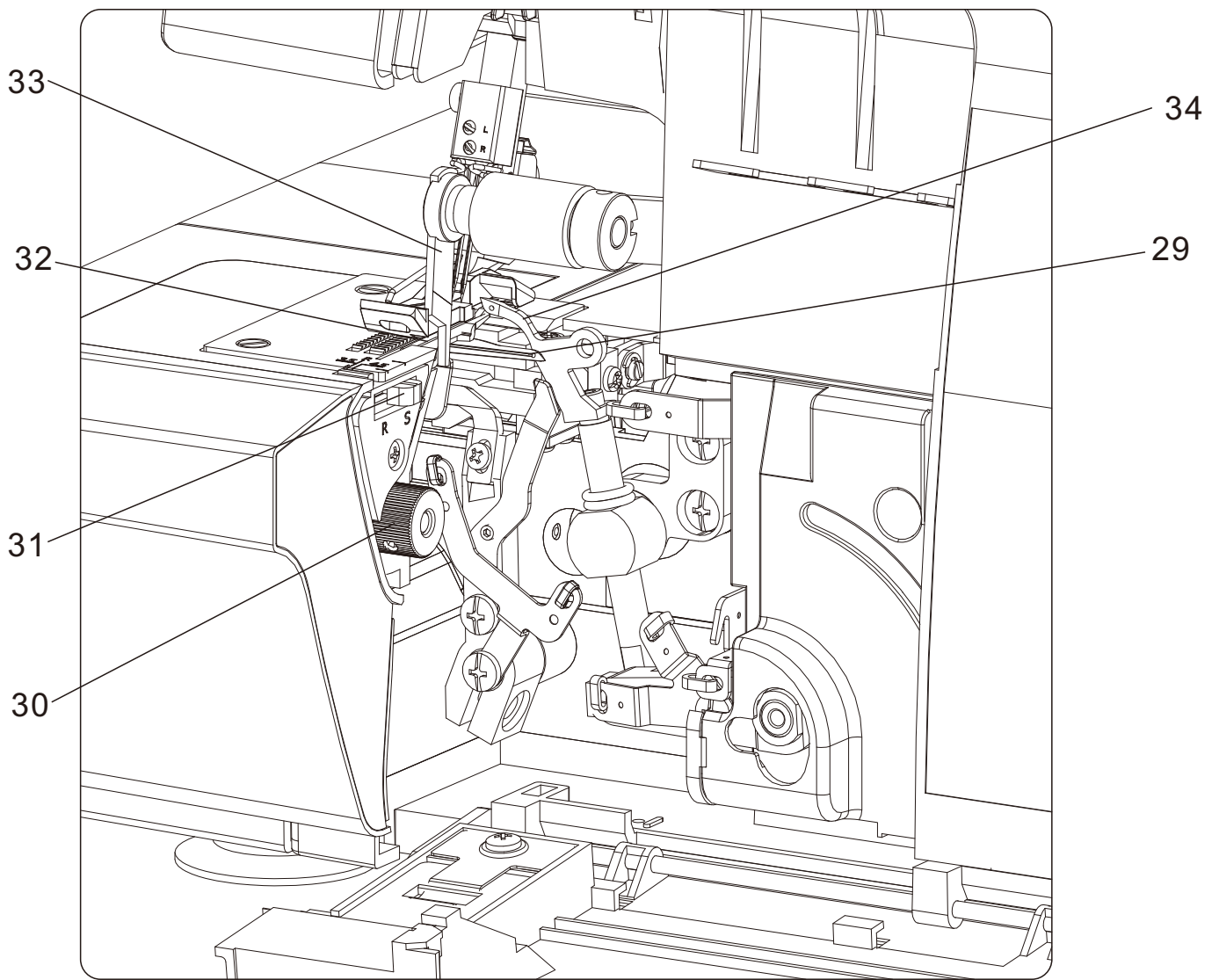
ДЕТАЛИ МАШИНЫ



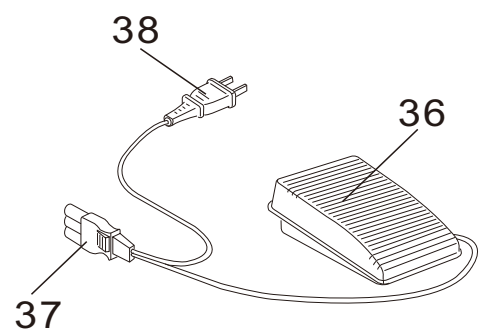
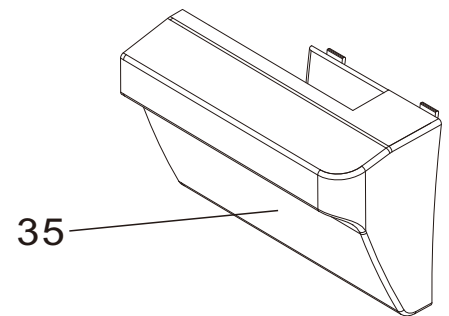
- | | |
|---|---|
| 1. Регулятор натяжения нити левой иглы (синяя) | 10. Игльная пластина |
| 2. Регулятор натяжения нити правой иглы (зеленая) | 11. Съемная платформа |
| 3. Ручка | 12. Коробка для принадлежностей (аксессуаров) |
| 4. Ручка натяжения нити верхнего петлителя (светло-зеленая) | 13. Держатель игольного зажима |
| 5. Пка натяжения петлителя (фиолетовая) | 14. Крышка лампы |
| 6. Микропереключатель (датчик блокировки) | 15. Нитеобрезатель |
| 7. Крышка петлителя | |
| 8. Мусоросборник | |
| 9. Стандартная (универсальная) прижимная лапка | |



- | | |
|--|---|
| 16. Регулятор давления прижимной лапки | 23. Выключатель питания |
| 17. Планка с нитенаправителями | 24. Маховик |
| 18. Телескопическая стойка | 25. Рычаг регулировки дифференциальной подачи |
| 19. Стойка для катушек | 26. Ручка регулировки длины стежка |
| 20. Шпульная ось | 27. Рычаг прижимной лапки |
| 21. Держатель катушки | 28. Нитенаправитель на верхней крышке |
| 22. Разъем машины | |

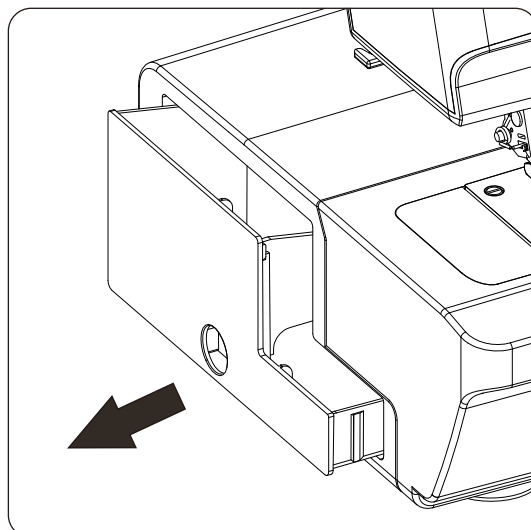


- 29. Верхний петлитель
- 30. Ручка регулировки ширины обрезки
- 31. Переключатель ширителя
- 32. Нижний нож
- 33. Верхний нож
- 34. Нижний петлитель
- 35. Мусоросборник
- 36. Педаль
- 37. Штекер
- 38. Электрическая вилка



КОРОБКА ДЛЯ АКСЕССУАРОВ

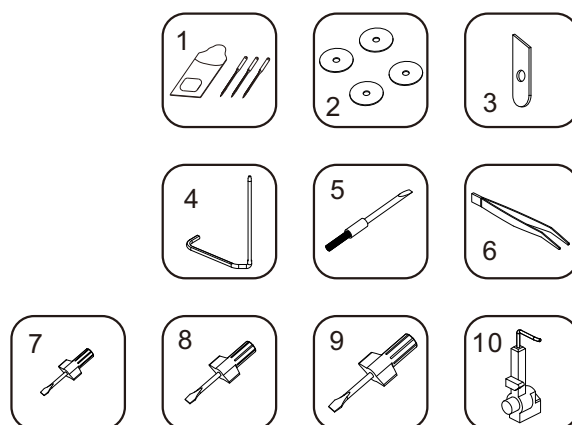
Потяните коробку с аксессуарами влево, достаньте аксессуары.



АКСЕССУАРЫ

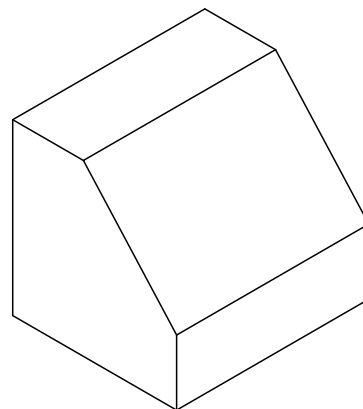
В коробке находятся следующие аксессуары:

1. Игла - 3 шт.
2. Катушечный диск
3. Нижний нож
4. Направляющая
5. Щетка
6. Пинцет
7. Отвертка (S)
8. Отвертка (M)
9. Отвертка (L)
10. 2-ниточный конвертор

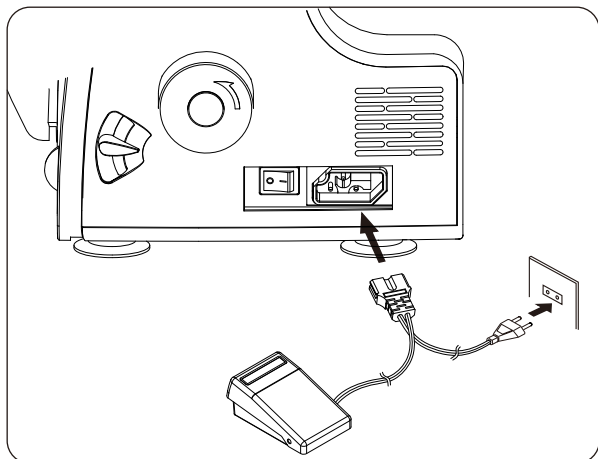


КРЫШКА МАШИНЫ

Крышка предназначена для защиты машины от пыли. После каждого использования машины уберите подставку для катушек, сдвиньте вниз телескопическую стойку, после чего установите крышку.

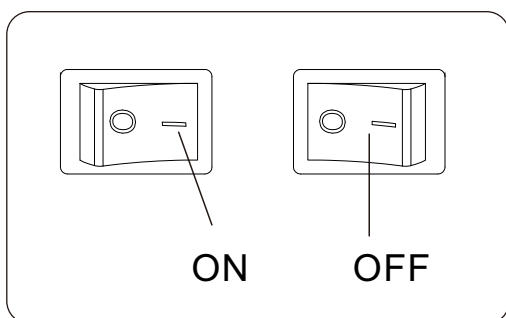


ИНСТРУКЦИИ ПО РАСПАКОВКЕ



ПОДКЛЮЧЕНИЕ ПЕДАЛИ

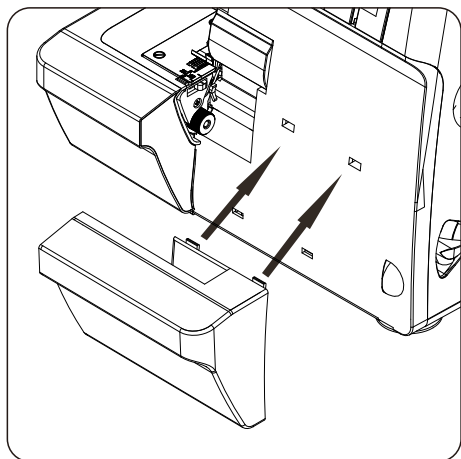
Подключите педаль к штекеру на машине и к розетке.



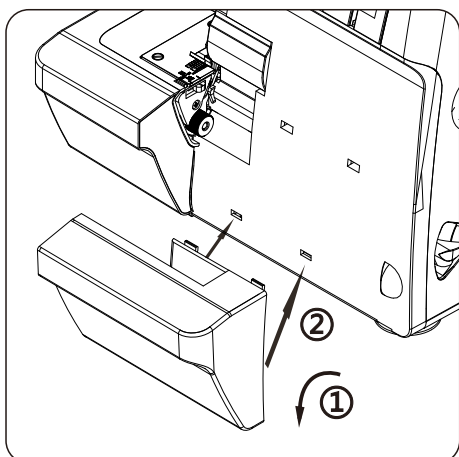
ВКЛЮЧЕНИЕ МАШИНЫ

Когда выключатель находится в положении "ON", индикатор будет гореть и машина будет в рабочем состоянии.

МУСОРОСБОРНИК

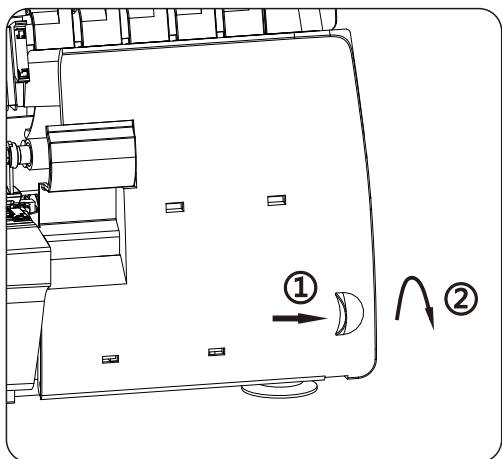


Вставьте защелки на мусоросборнике в пазы на крышке петлителя.



Сдвиньте мусоросборник вниз, чтобы защелки зафиксировались.

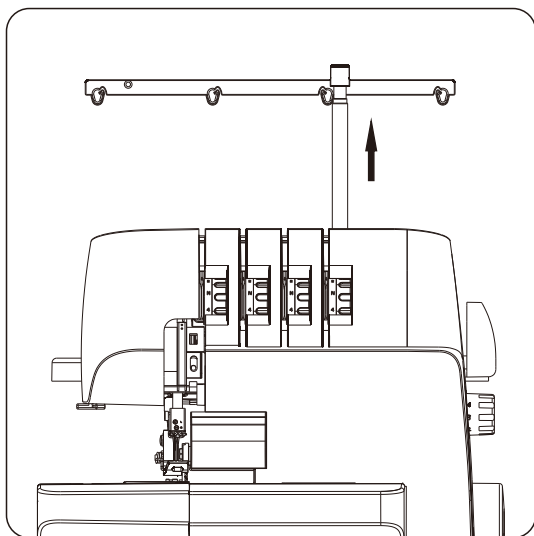
КРЫШКА ПЕТЛИТЕЛЯ



1. Сдвиньте крышку петлителя вправо, пока она не зафиксируется.
2. Откройте крышку петлителя в направлении, указанном стрелкой.

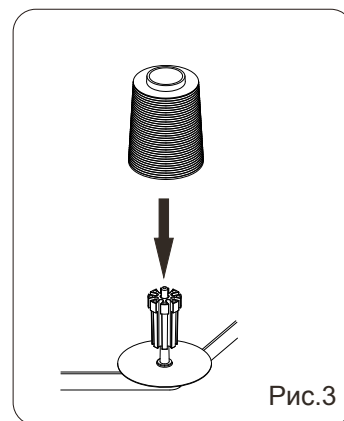
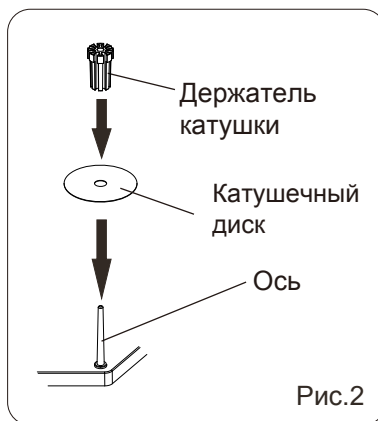
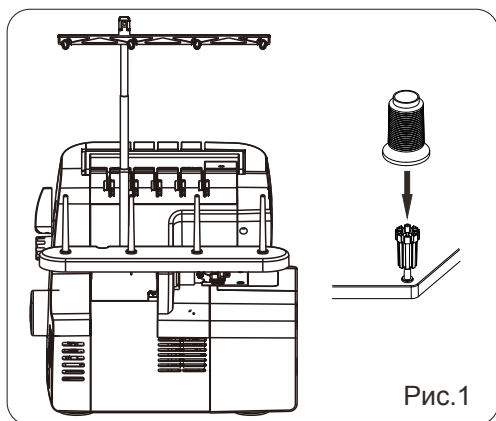
Примечание: перед тем, как открыть крышку, выключите машину!

ТЕЛЕСКОПИЧЕСКАЯ СТОЙКА С НИТЕНАПРАВИТЕЛЯМИ



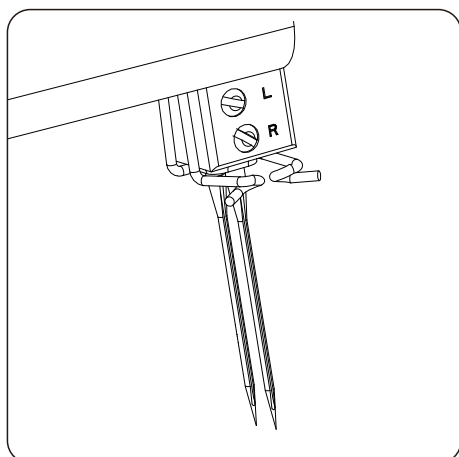
Потяните телескопическую стойку вверх.

КАТУШЕЧНЫЙ ДИСК

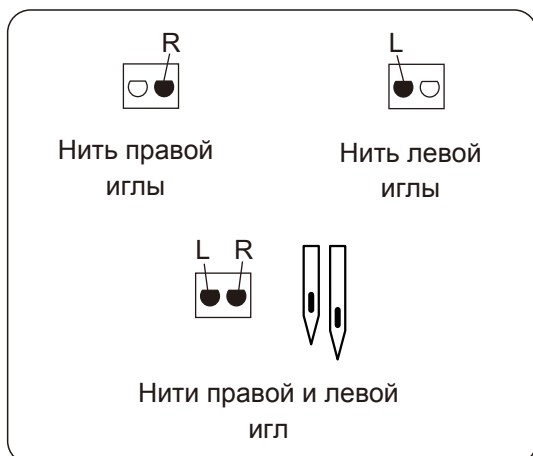


1. Наденьте держатель катушки на ось.
2. Для больших катушек используйте катушечный диск из коробки с аксессуарами.
3. Установите катушку на держатель катушки.

ПОЛОЖЕНИЕ ИГЛЫ

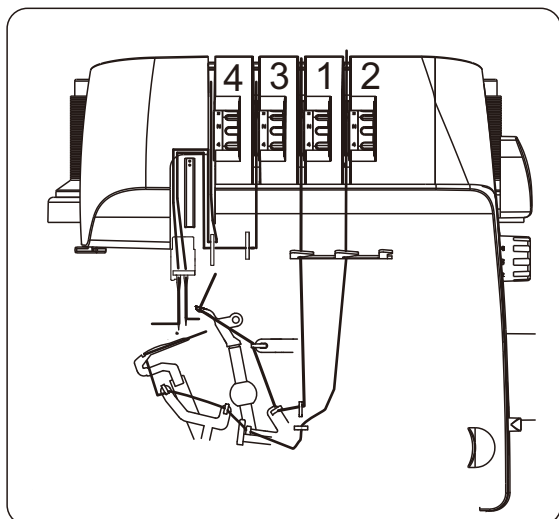


У машины два положения иглы. Одновременно можно использовать до двух игл. Фиксирующий винт R находится с правой стороны иглы. Фиксирующий винт L расположен с левой стороны иглы.

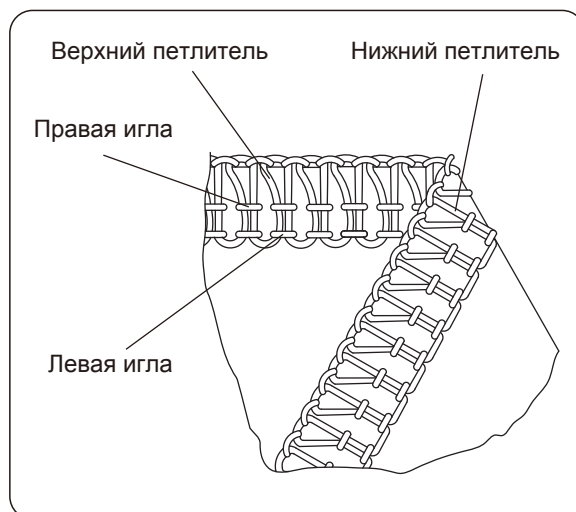


На рисунке показано, как устанавливать иглу для различных швов.

ЗАПРАВКА МАШИНЫ

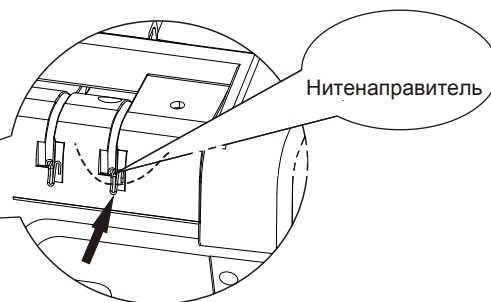
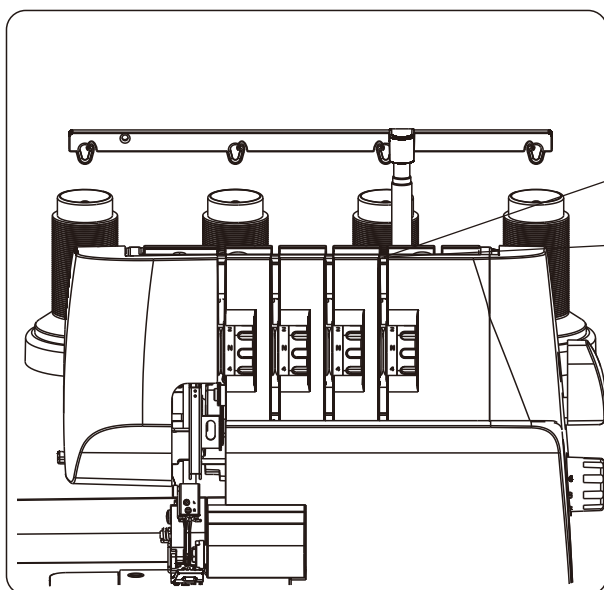


Чтобы облегчить заправку машины, откройте крышку петлителя и руководствуйтесь схемой с цветовыми обозначениями нитей
Пожалуйста, заправьте нити в приведенном порядке.



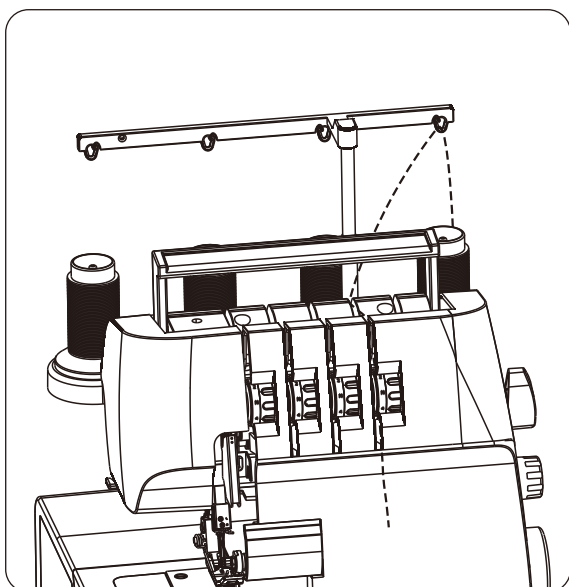
Цветовое обозначение нитей:

1. Верхний петлитель - светло-зеленая;
2. Нижний петлитель - фиолетовая;
3. Правая игла - зеленая;
4. Левая игла - синяя.



ПОДСТАВКА ДЛЯ КАТУШЕК

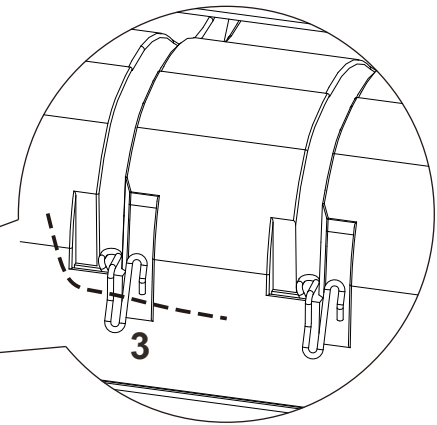
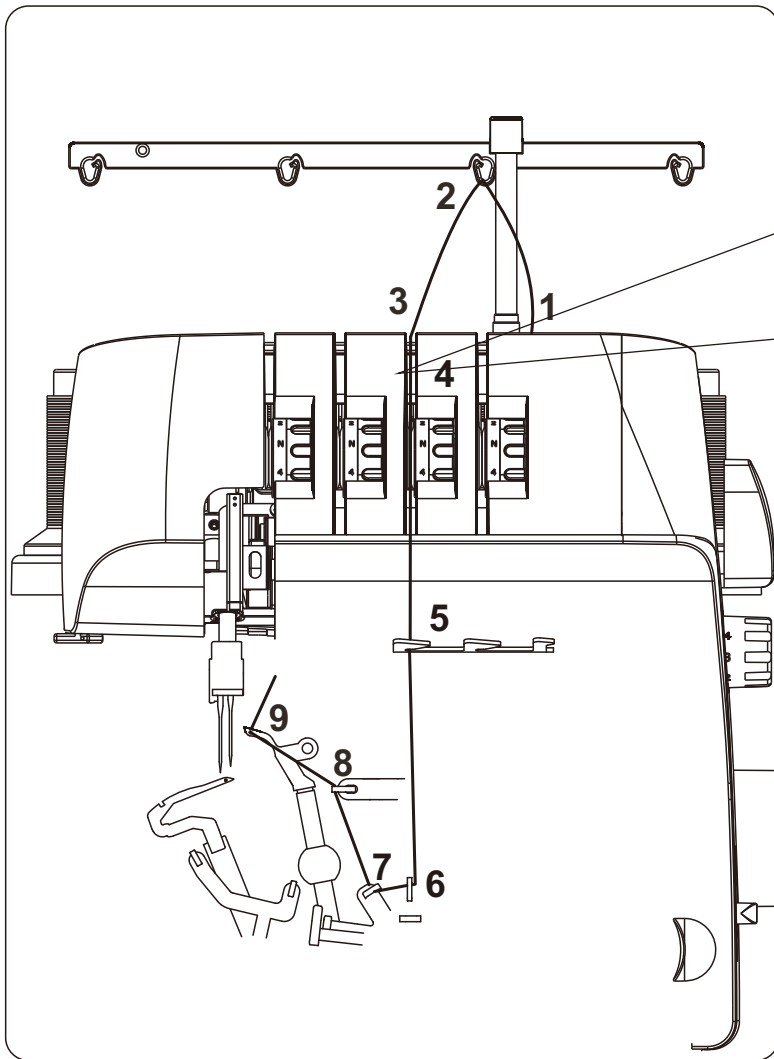
Наденьте катушку с нитью на ось, проведите нить соответствующего цвета через нитенаправитель сзади вперед.



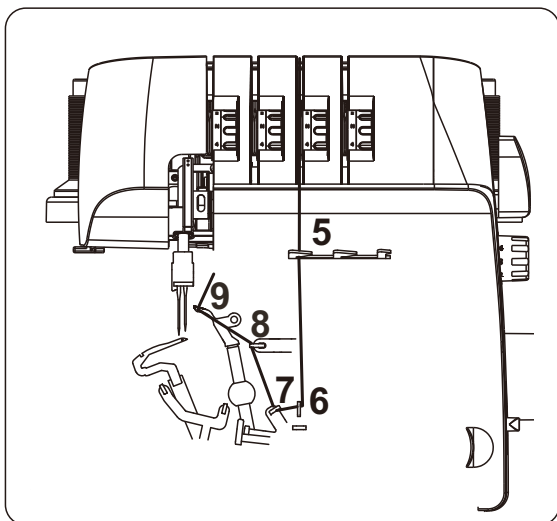
Поднимите ручку машины, пропустите нить через диск натяжения нити, а затем потяните вниз, чтобы нить была зажата в диске натяжения. Верните ручку на место.

ЗАПРАВКА НИТИ ВЕРХНЕГО ПЕТЛИТЕЛЯ

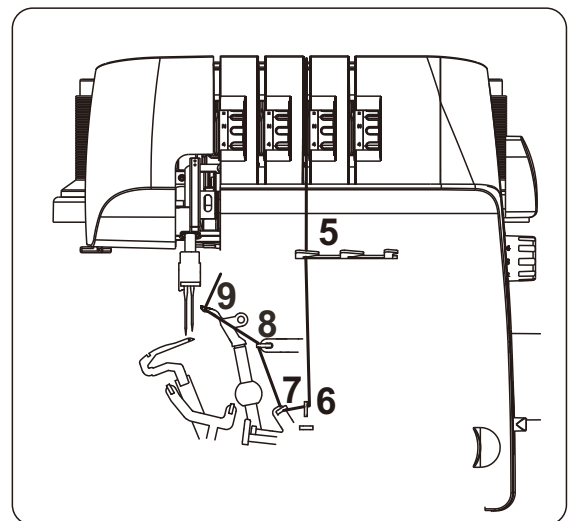
Примечание: при заправке машины используйте пинцет из коробки с аксессуарами.



Выполните шаги 1-4



Выполните шаги 5 - 9 в соответствии с рисунком.



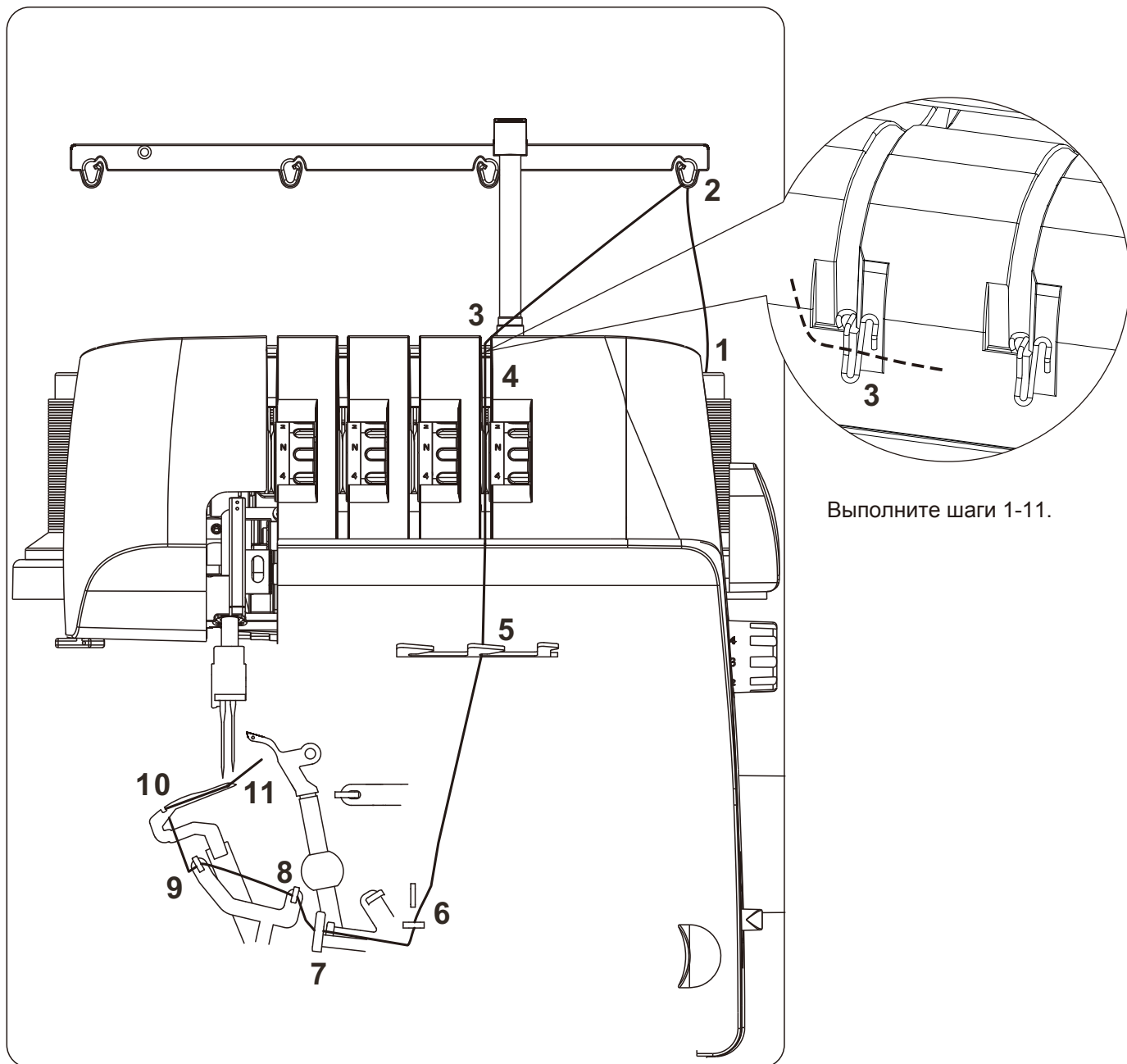
Проденьте нить спереди назад в отверстие верхнего петлителя (9), затем вытяните нить примерно 10 см. и положите ее на прижимную лапку.

ЗАПРАВКА НИТИ НИЖНЕГО ПЕТЛИТЕЛЯ

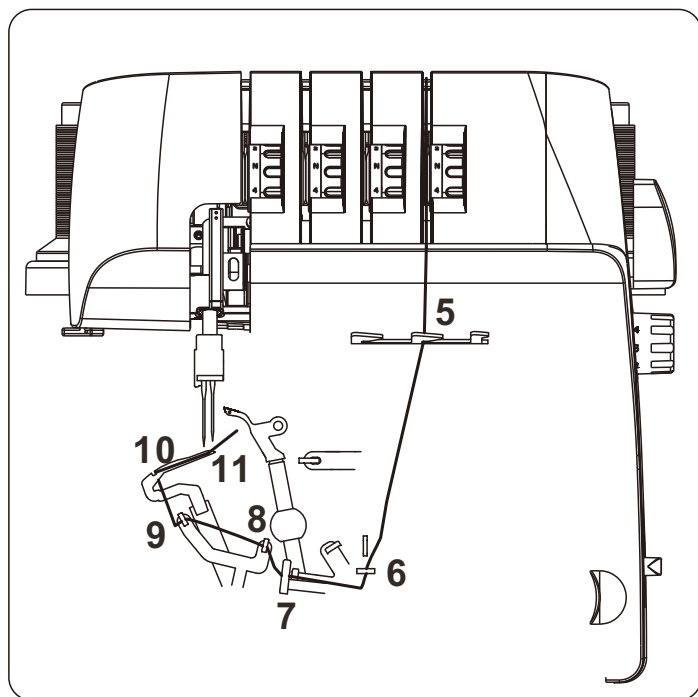


Примечание: при заправке машины используйте пинцет из коробки с аксессуарами.

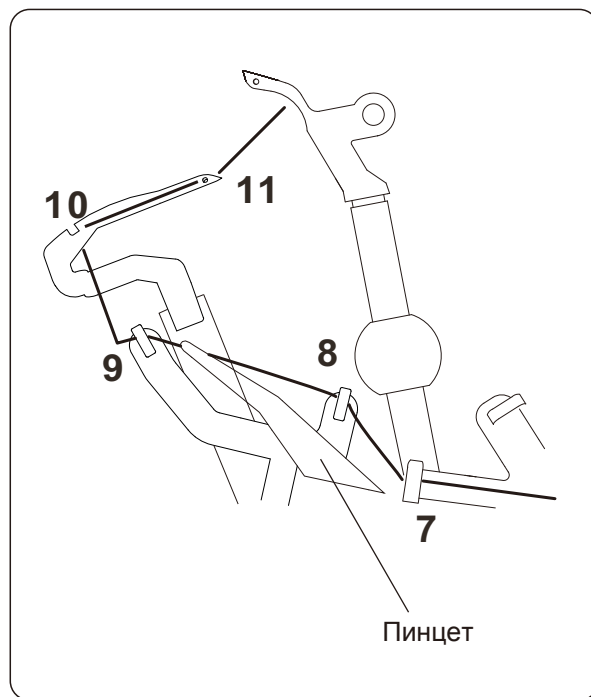
Поворачивайте маховик на себя, пока нижний петлитель не займет крайнее правое положение.



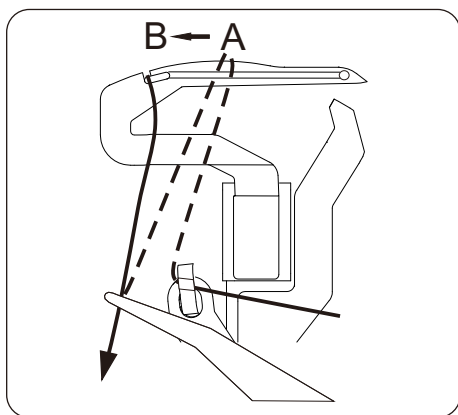
Выполните шаги 1-11.



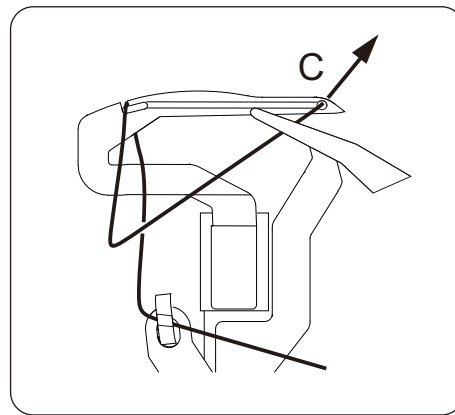
Выполните шаги 5-8 в соответствии с рисунком.



При продевании нити через отверстие (9) используйте пинцет.



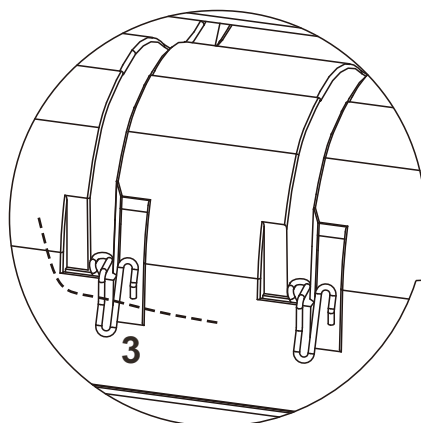
Согласно рисунку проведите нить через щель (В).



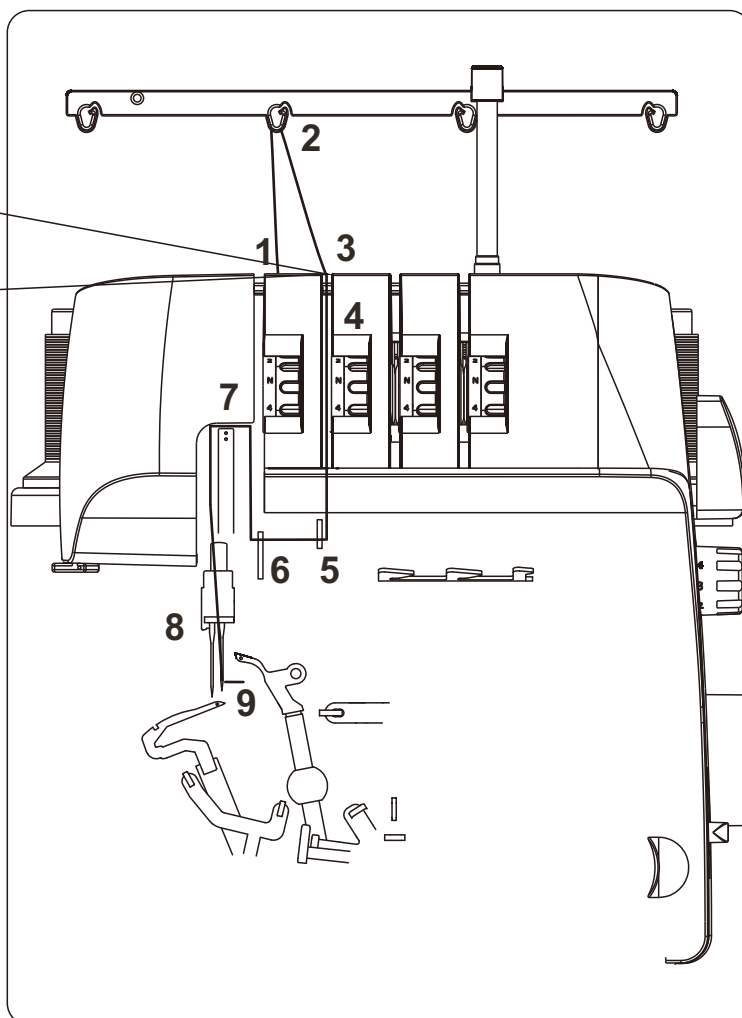
Проденьте нить через отверстие (С) спереди назад; будьте внимательны: нитка должна пройти по пазу. Протяните около 10 см. нити через отверстие нижнего петлителя и положите ее под прижимную лапку.

ЗАПРАВКА ПРАВОЙ ИГЛЫ

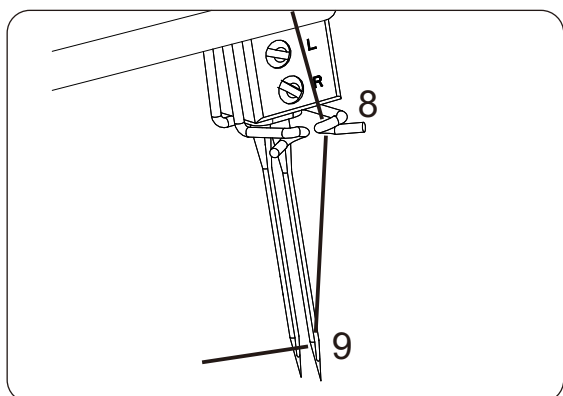
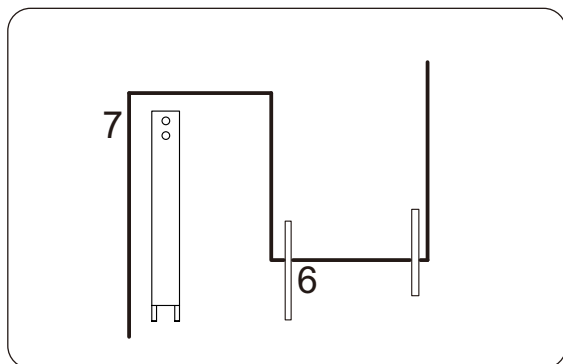
Примечание: при заправке машины используйте пинцет из коробки с аксессуарами.



Выполните шаги 1-9.



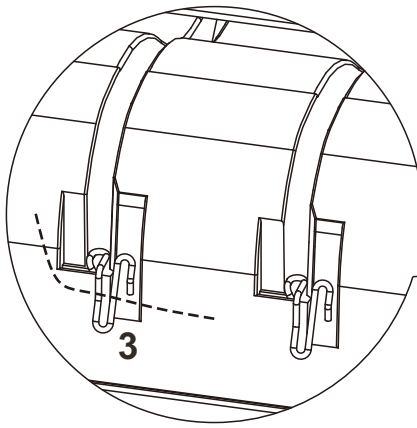
Примечание: нить должна пройти через 6 и 7.



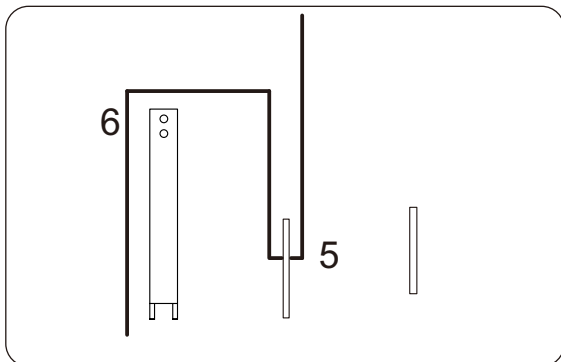
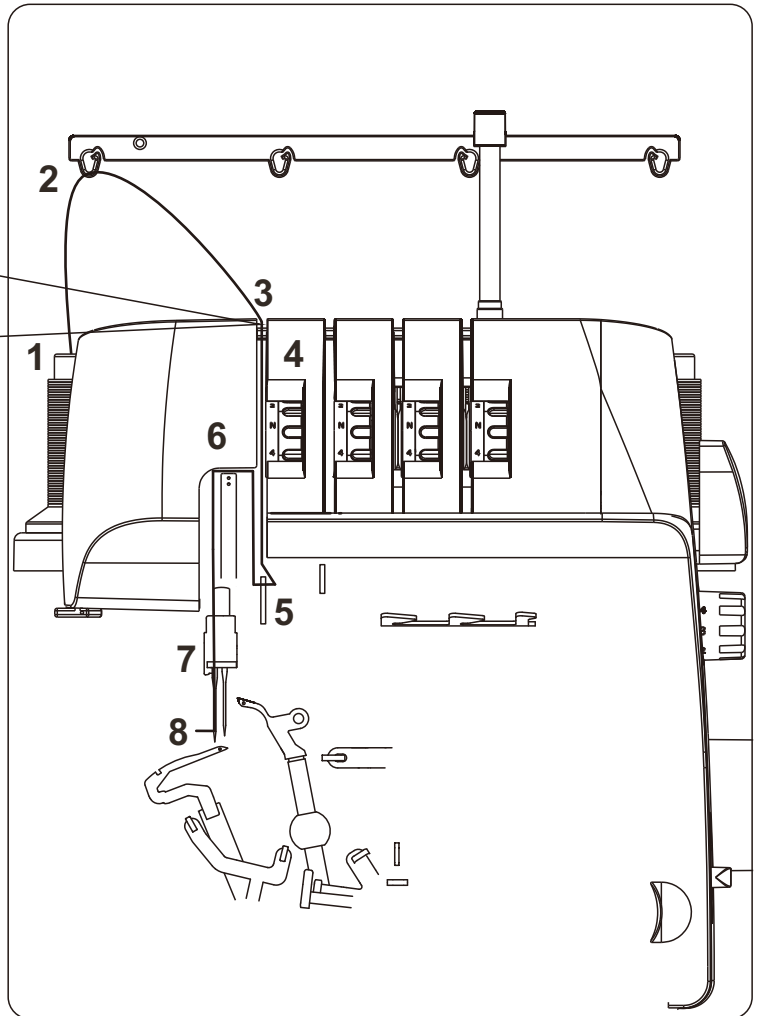
Выполните шаги 8 и 9.
Вытяните около 10 см. нити через ушко иглы и положите нить под прижимную лапку.

ЗАПРАВКА ЛЕВОЙ ИГЛЫ

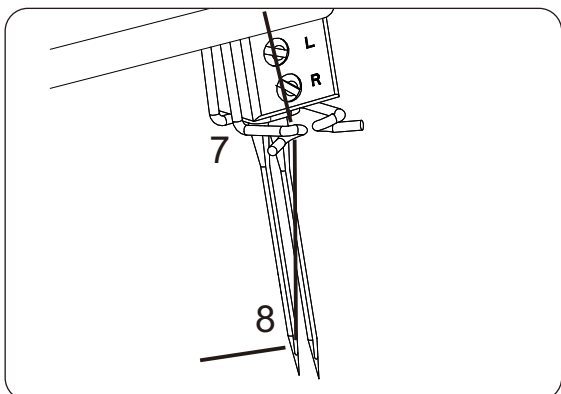
Примечание: при заправке машины используйте пинцет из коробки с аксессуарами.



Выполните шаги 1-8.



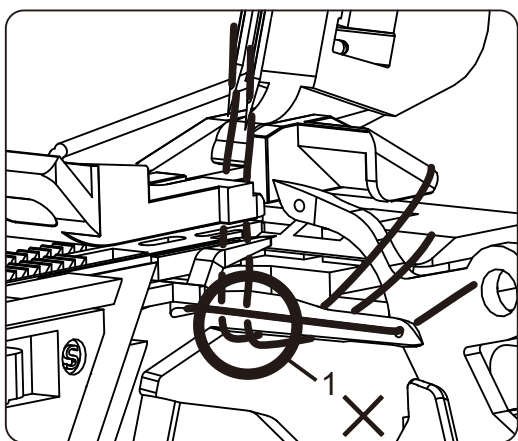
Примечание: нить должна пройти через 6.



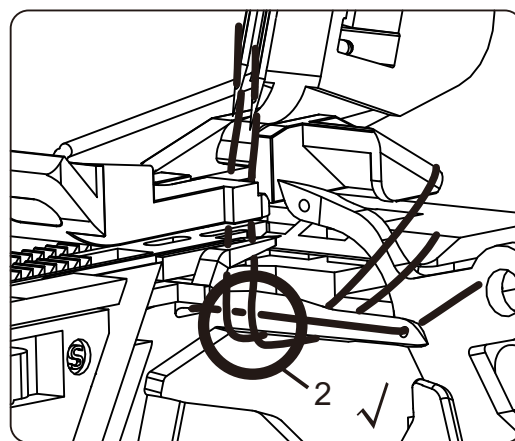
Выполните шаги 7 и 8.

Вытяните около 10 см. нити через ушко иглы и положите нить под прижимную лапку.

ВАЖНЫЕ ИНСТРУКЦИИ ПО ЗАПРАВКЕ МАШИНЫ

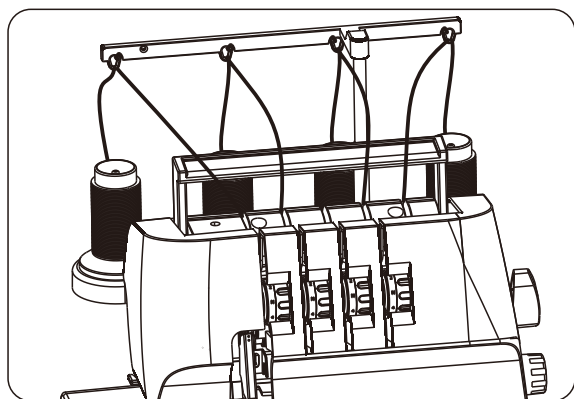


Игольная нить всегда заправляется последней, иначе могут быть обрывы нити или пропуск стежков. На рис. 1 - неверная заправка.



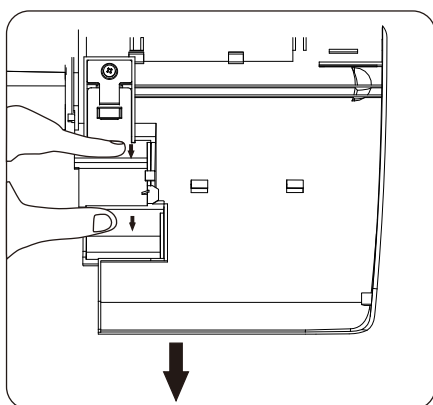
Если нить петлителя оборвалась, вы должны вытащить игольную нить и затем сначала заправить нить петлителя, а потом игольную нить. На рис. 2 все правильно.

ЗАМЕНА КАТУШКИ БЕЗ ПЕРЕЗАПРАВКИ МАШИНЫ



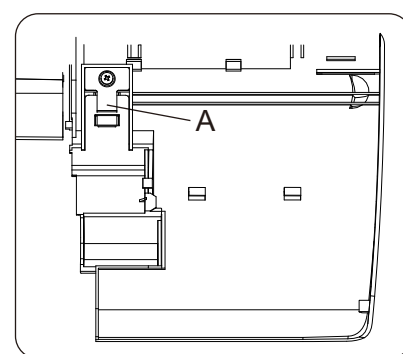
Отрежьте нить у основания катушки, установите новую катушку. Свяжите концы нити новой катушки и заправленной в машину нити, протяните связанные нити. Игольную нить вдените в иглу и протяните под лапку.

КРЫШКА МУСОРОСБОРНИКА



ПРИМЕЧАНИЕ:
перед установкой / снятием
выключите машину.

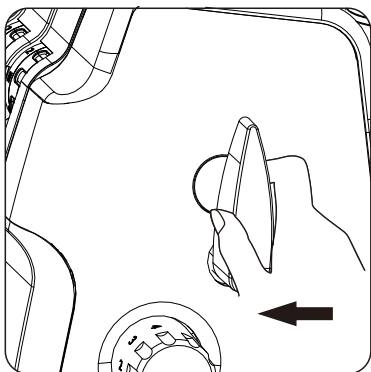
Крышка мусоросборника используется для сбора отходов ткани в мусоросборник во время шитья, предотвращая попадание отходов ткани внутрь машины.



Снятие крышки мусоросборника:
Снимите мусоросборник, откройте крышку петлителя. Нажмите на крышку мусоросборника большим пальцем левой руки и отделите крышку от машины, затем сильно потяните левой рукой и снимите крышку. Смотрите иллюстрации.

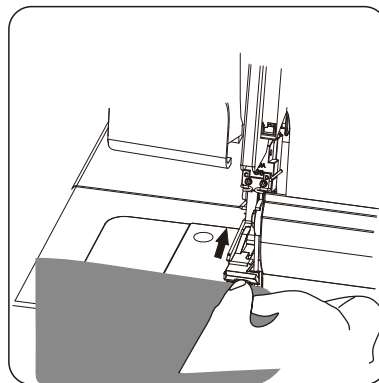
Установка крышки мусоросборника:
левой рукой сильно просуньте крышку мусоросборника под крышку петлителя и защелкните в защелке А.

РЫЧАГ ПРИЖИМНОЙ ЛАПКИ



Рычаг прижимной лапки предназначен для подъема / опускания прижимной лапки.

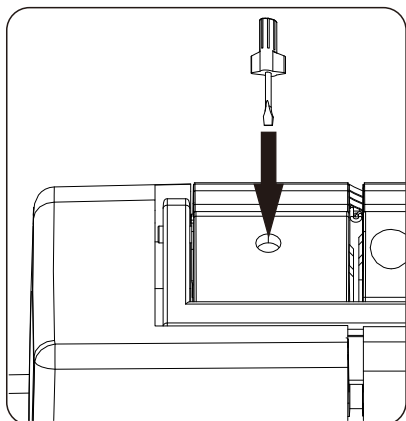
Так как максимальная высота подъема прижимной лапки 6 мм, вы можете шить очень плотную ткань.



Когда шов прошит, а вы хотите продолжить шитье, не обязательно поднимать рычаг прижимной лапки.

Пальцами осторожно приподнимите прижимную лапку и просуньте ткань под приподнятую прижимную лапку. Нажмите педаль и начните шить.

ДАВЛЕНИЕ ПРИЖИМНОЙ ЛАПКИ

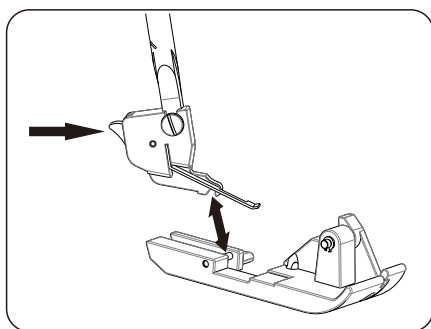


Давление прижимной лапки настроено для шитья тканей средней толщины.

Для большинства тканей нет необходимости изменять давление прижимной лапки.

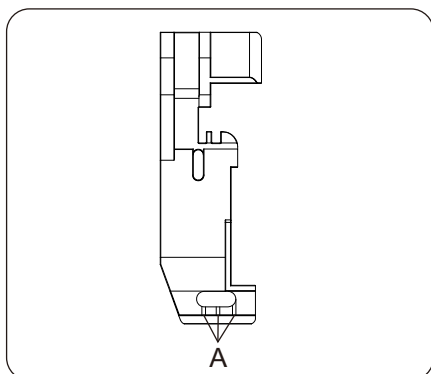
При шитье плотных или тонких тканей, прежде всего, отрегулируйте давление прижимной лапки при помощи отвертки (S).

ЗАМЕНА ПРИЖИМНОЙ ЛАПКИ



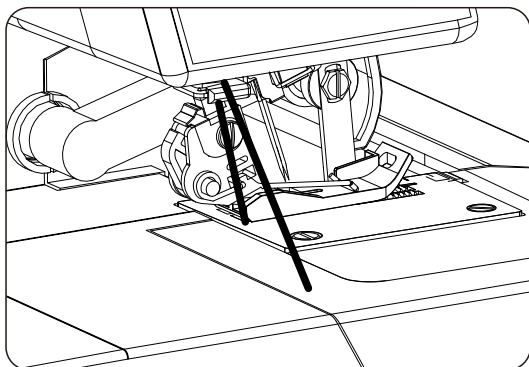
ПРИМЕЧАНИЕ: ВЫКЛЮЧИТЕ МАШИНУ!

1. Поверните маховик на себя, чтобы поднять иглу в верхнее положение. Поднимите прижимную лапку.
2. Нажмите на рычаг на задней панели держателя прижимной лапки. Прижимная лапка отсоединится.
3. Установите прижимную лапку так, чтобы штифт на лапке находился под пазом держателя.
4. Опустите держатель прижимной лапки, чтобы зафиксировать лапку.



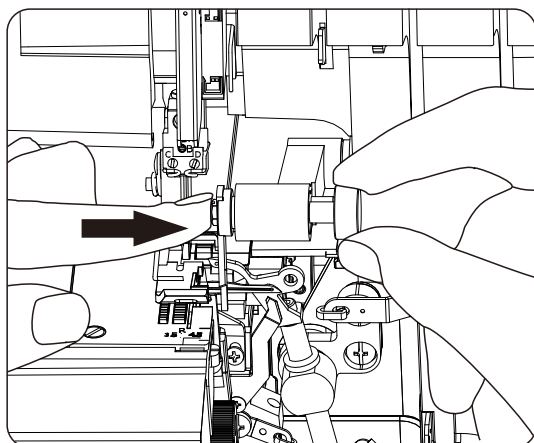
Как показано на рисунке, шкала (см. рис. "А") на прижимной лапке используется для указания диапазона перемещения иглы.

НИТЕОБРЕЗАТЕЛЬ



Когда шитье ткани закончено, продолжайте шить до получения нитяной цепочки длиной 15-20 см, затем проденьте ее в нитеобрезатель и отрежьте.

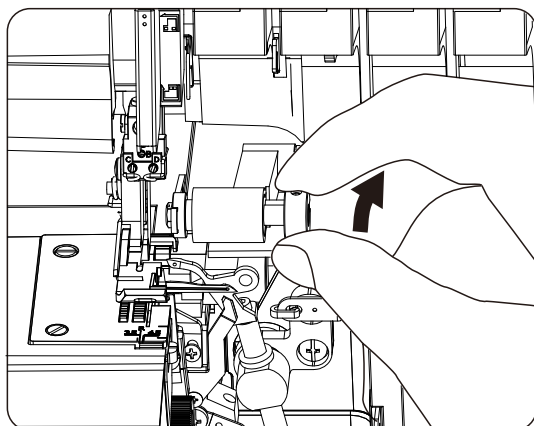
ОТКЛЮЧЕНИЕ И ПОДКЛЮЧЕНИЕ ВЕРХНЕГО НОЖА



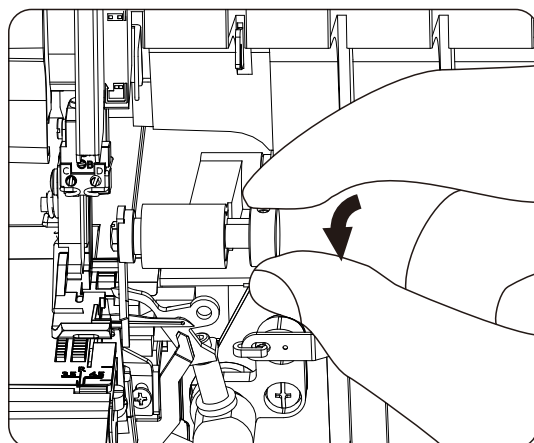
ПРИМЕЧАНИЕ: ВЫКЛЮЧИТЕ МАШИНУ!

ОТКЛЮЧЕНИЕ ВЕРХНЕГО НОЖА

Поворачивая маховик, поднимите верхний нож в самое верхнее положение, затем поднимите прижимную лапку.



Поворачивайте верхний нож против часовой стрелки до тех пор, пока он не будет заблокирован.

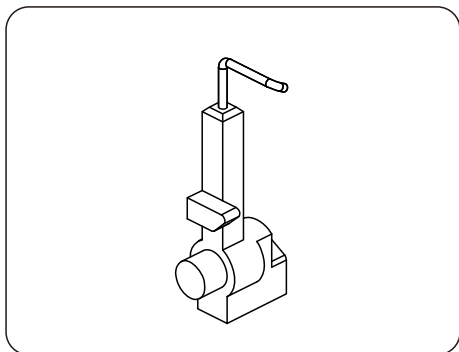


ПОДКЛЮЧЕНИЕ ВЕРХНЕГО НОЖА

Сдвиньте рычаг верхнего ножа вправо и верните верхний нож в исходное положение.

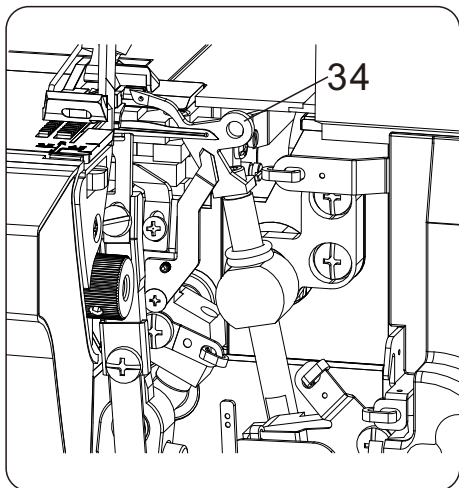
Снимите крышку петлителя и установите мусоросборник.

УСТАНОВКА 2-НИТОЧНОГО КОНВЕРТОРА

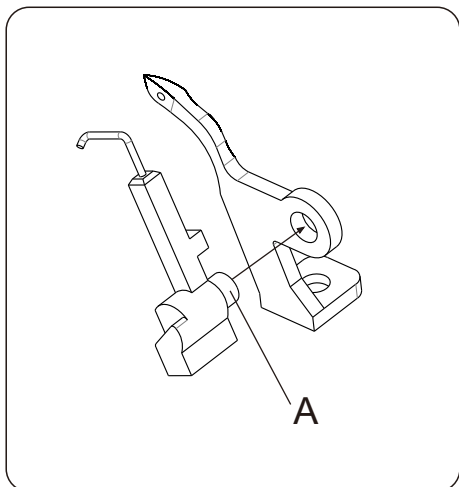


ПРИМЕЧАНИЕ: ВЫКЛЮЧИТЕ МАШИНУ!

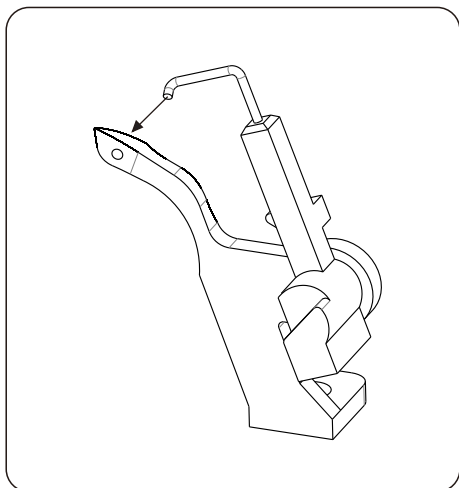
Для шитья 2-мя нитками необходимо установить 2-ниточный конвертор, который находится в коробке принадлежностей.



Вращайте маховик в направлении по стрелке, пока верхний петлитель не окажется справа от верхнего ножа.



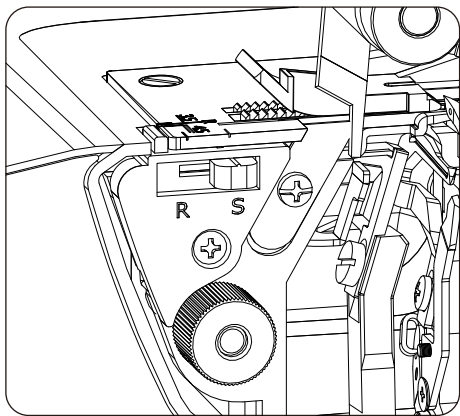
Вставьте штифт А конвертора в отверстие в верхнем петлителе.



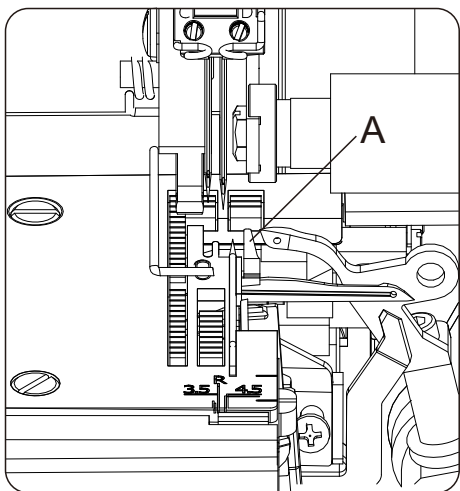
Поверните конвертор влево и слегка отогните верхнюю часть назад. Кончик конвертора зафиксируется в отверстии верхнего петлителя.

Снимается конвертор в обратной последовательности.

ПЕРЕКЛЮЧАТЕЛЬ ШИРИТЕЛЯ

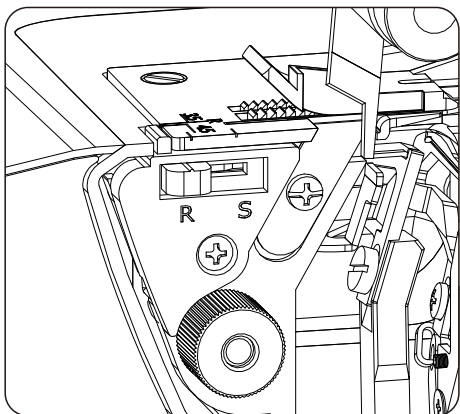


Для стандартной обработки края установите переключатель ширителя в положение "S".

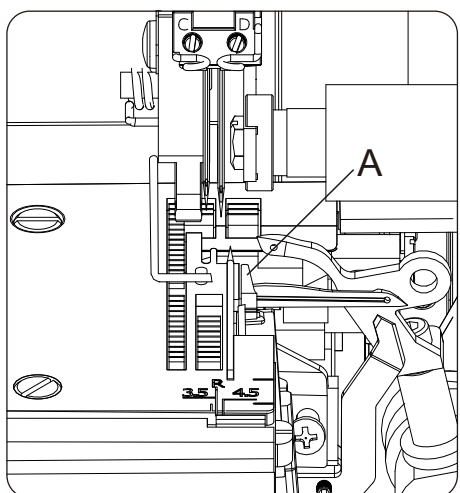


Когда ширитель находится в положении "S", язычок "A" находится в этом положении (см. рисунок).

Эту настройку можно использовать для всех стандартных швов.



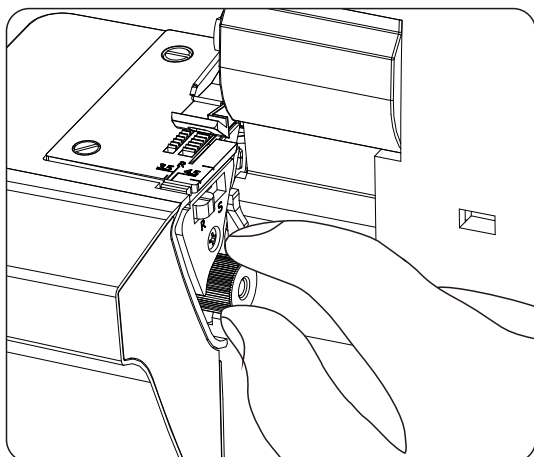
Для швов с подгибом края установите переключатель ширителя в положение "R".



Когда ширитель находится в положении "R", язычок "A" находится в этом положении.

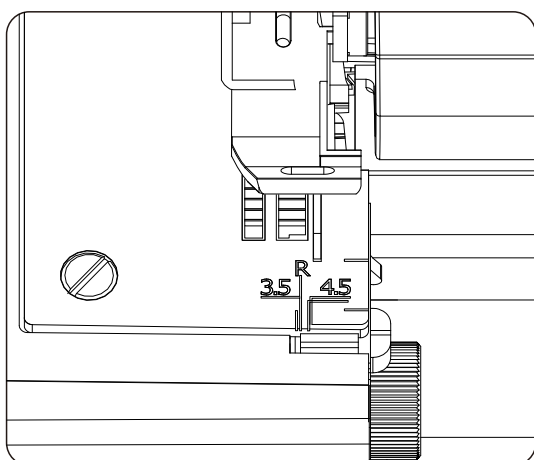
Эту настройку можно использовать для всех швов с подгибом края.

НАСТРОЙКА ШИРИНЫ ОБРЕЗКИ



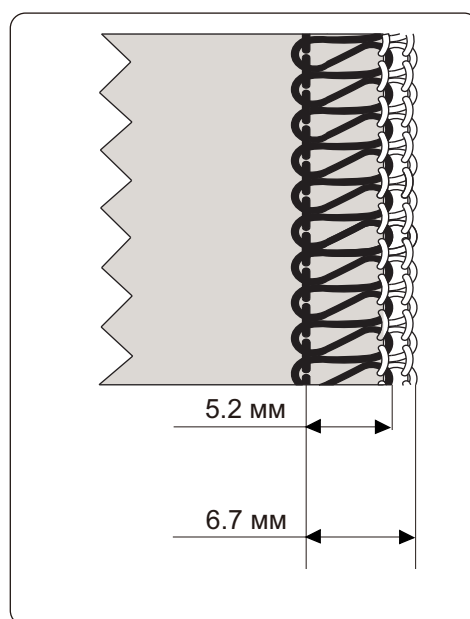
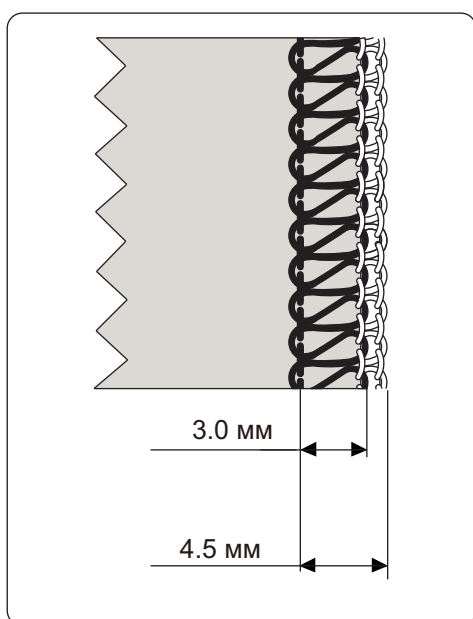
ПРИМЕЧАНИЕ: ВЫКЛЮЧИТЕ МАШИНУ!

Снимите мусоросборник, поверните ручку регулировки ширины обрезки (диапазон регулировки составляет 3,0-4,5 мм).



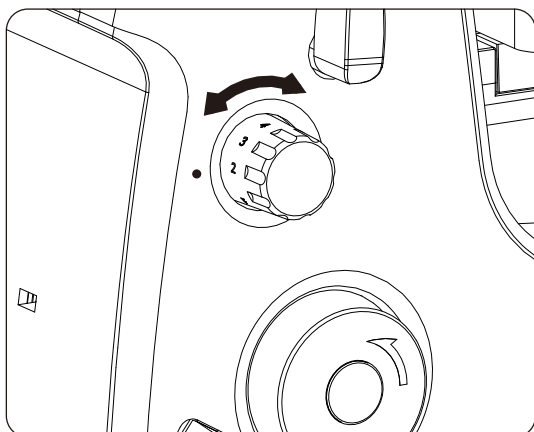
Ширина обрезки отмечена на игольной пластине, буква "R" указывает ширину обрезки для шва с подгибом края.

Примечание: когда крышка петлителя открыта, регулировать ширину обрезки легче.



Примечание: ширина обрезки составляет 3,0-4,5 мм для правой иглы, для левой иглы диапазон регулировки - 5,2-6,7 мм.

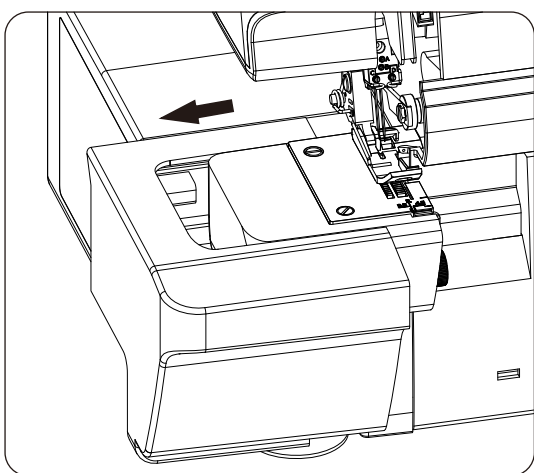
НАСТРОЙКА ДЛИНЫ СТЕЖКА



Вращением ручки регулировки можно установить длину стежка в диапазоне от F (1 мм) до 4 мм.

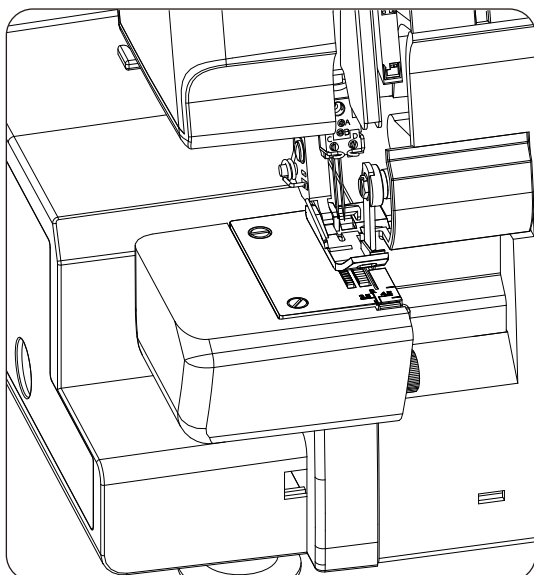
Для обычного шитья устанавливается длина стежка 3 мм., при шитье более толстых тканей установите ее равной 4 мм.

ИСПОЛЬЗОВАНИЕ РУКАВНОЙ ПЛАТФОРМЫ



Снимите мусоросборник, потяните съемную платформу влево и снова установите мусоросборник.

Примечание: перед снятием и установкой съемной платформы снимите мусоросборник.

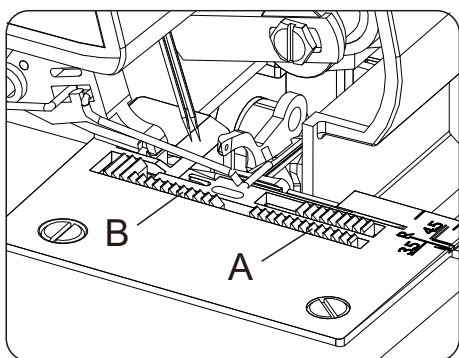


Рукавная платформа используется для обработки по кругу различных изделий - рукавов, штанин и т.п.

УСТАНОВКА СЪЕМНОЙ ПЛАТФОРМЫ

Снимите мусоросборник и установите обратно съемную платформу (двигайте ее вправо до защелкивания).

РЕГУЛИРОВКА ДИФФЕРЕНЦИАЛЬНОЙ ПОДАЧИ

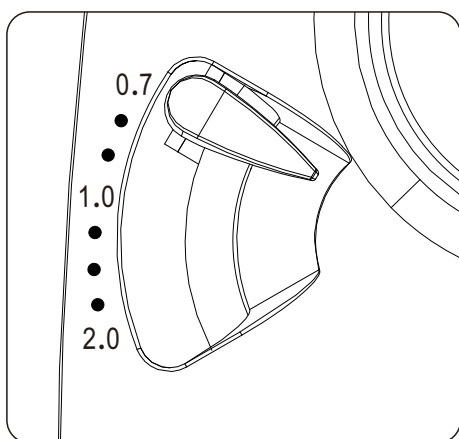


Механизм дифференциальной подачи ткани состоит из двух зубчатых реек - А и В, одна из которых находится спереди, а другая - сзади. Они используются для перемещения ткани.

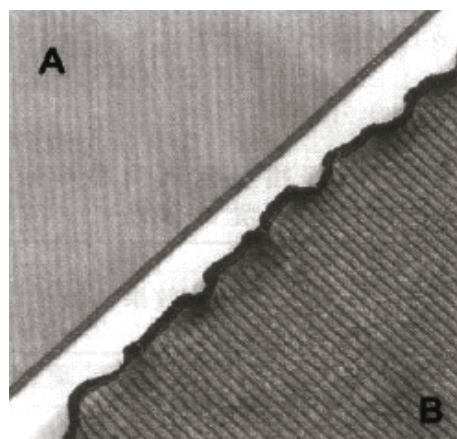
Диапазон регулировки механизма дифференциальной подачи ткани составляет 0,7- 2,0.

Стандартное значение равно 1,0, в этом случае передняя А и задняя В рейки двигаются синхронно и перемещают одинаковое количество ткани.

Примечание. Механизм дифференциальной подачи обеспечивает подачу ткани для ее сжатия или растяжения.

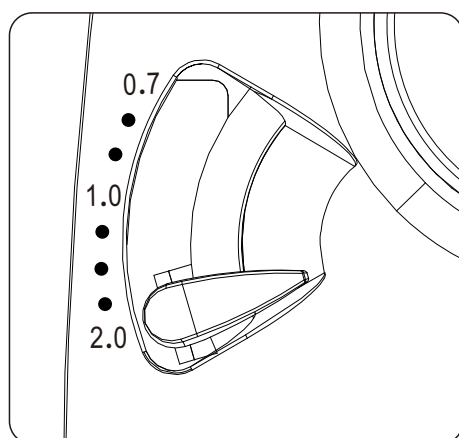


Когда рычаг дифференциальной регулировки установлен на 0,7, скорость передней рейки вдвое меньше скорости задней рейки, поэтому при шитье стежок растягивается.

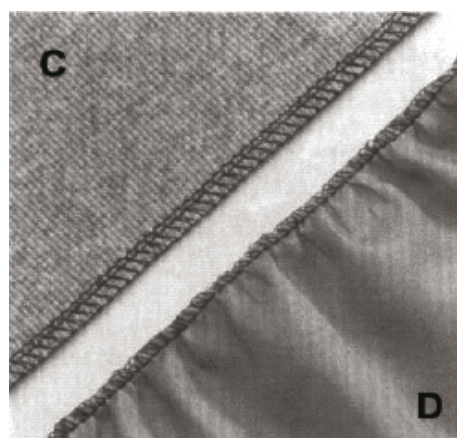


При шитье очень тонкой ткани эта настройка может предотвратить сосбаривание ткани и обеспечить очень ровный стежок (А).

На этой настройке также можно получить декоративный волновой эффект при шитье трикотажа (В).



Когда регулятор установлен в положение 2,0, передняя рейка движется в два раза быстрее задней рейки, за счет чего ткань сосбаривается.



При шитье трикотажа эта настройка может предотвратить растяжение ткани и обеспечить выполнение плоского шва (С).

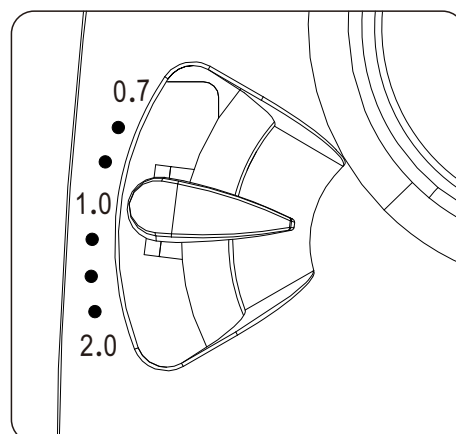
С этой настройкой можно также получить декоративный эффект - сосборить кромку при пошиве тонкой ткани (D).

**В ТАБЛИЦЕ ПРИВЕДЕНЫ НАСТРОЙКИ МЕХАНИЗМА
ДИФФЕРЕНЦИАЛЬНОЙ ПОДАЧИ ТКАНИ ДЛЯ РАЗЛИЧНЫХ ТИПОВ ТКАНИ.
ПЕРЕД НАЧАЛОМ ШИТЬЯ ПРОШЕЙТЕ ТЕСТОВЫЙ ОБРАЗЕЦ.**

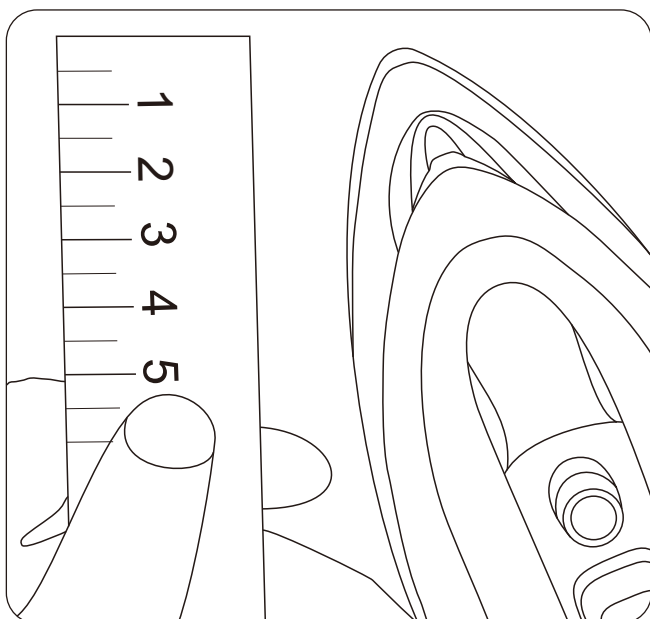
Ткань / Эффект	Настройки дифференциальной подачи		
	Сосбаривание	Нейтральная	Растяжение
	<2.0>	<1.0>	<0.7>
Легкие, тонкие ткани: шелк, атлас, тафта, подкладочная ткань, поплин и т.д.		●	●
Обычная ткань: легкая и средней толщины хлопчатобумажная ткань, теплая одежда и т.д.		●	
Трикотажная ткань: свитера, поло, футер и т.д.	●	●	
Плотная трикотажная ткань: рубашечная ткань, толстые манжеты, трикотажные изделия и т.д.	●		
Эластичный волновой эффект: легкая и средней плотности ткань, спортивная одежда, трикотаж, вороты, манжеты, подолаы ...			●
Ролевой шов: края тонкой ткани и кружева - края блузки, рубашки, юбки, кармана, ленты, лацкана, манжеты и т.д.	●		

РЕГУЛИРОВКА ДИФФЕРЕНЦИАЛЬНОЙ ПОДАЧИ

- Настройки дифференциальной подачи зависят от материала изделия и от величины сосбаривания / растяжения. Перед пошивом изделия сделайте тестовый шов.
- Если длина стежка установлена на "3" или выше, значение подачи ткани автоматически изменится на "3", когда рычаг дифференциальной подачи установлен в положение "2.0".
Примечание: Для обычной обработки кромки установите рычаг регулировки дифференциальной подачи на "1.0".



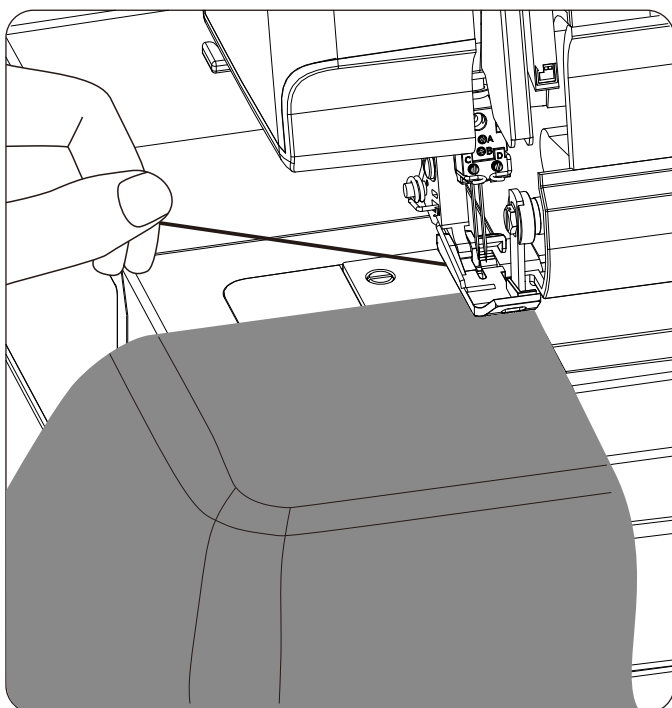
ПОДГОТОВКА ТКАНИ



Перед шитьем прогладьте область шва шириной 5 см.

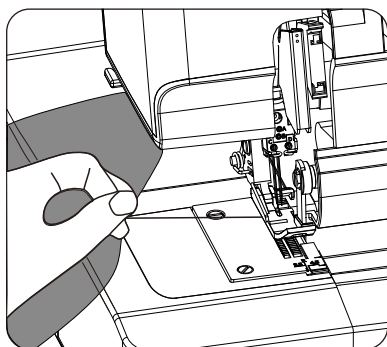
Примечание: В коробке с принадлежностями находится направляющая планка (для закрывающей строчки). Если вы не используете ее, прогладьте область шва.

НАЧАЛО ШИТЬЯ

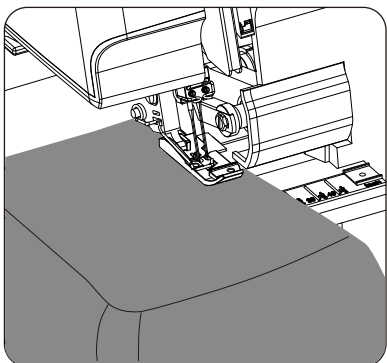


Поднимите прижимную лапку, разместите под лапкой ткань в соответствии с шириной шва. Когда начнете шить, немного оттяните ткань назад и медленно шейте.

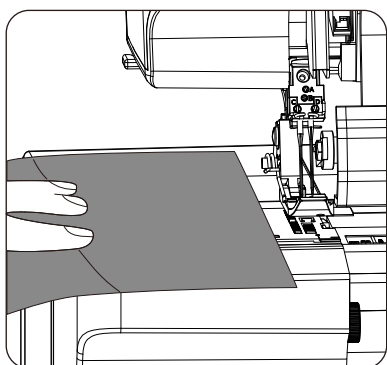
ЗАВЕРШЕНИЕ ШИТЬЯ



1. При обработке края ткани придерживайте конец нити, не сильно оттягивая ее в сторону, и медленно шейте.

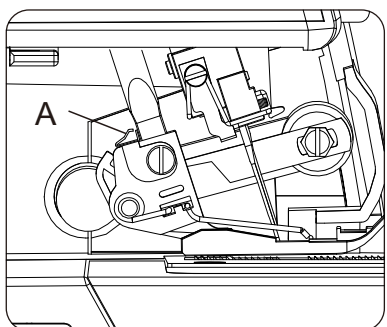


2. При шитье элементов одежды трубчатой формы прошейте 4-5 стежков перед каждым куском ткани.

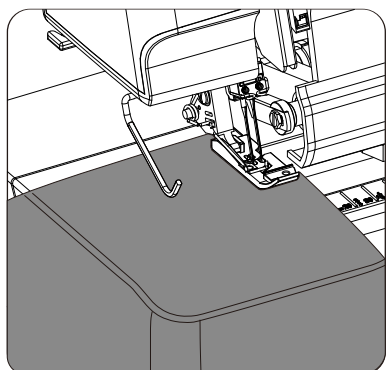


При завершении шитья поднимите иглу в крайнее верхнее положение. Поднимите прижимную лапку. Отрежьте нити. Оттяните игольные нити назад и свяжите узлом на ткани. Снимите ткань.

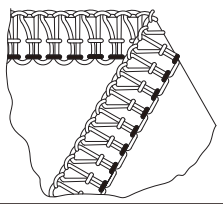
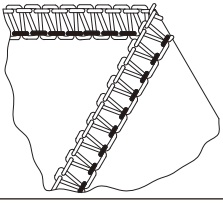
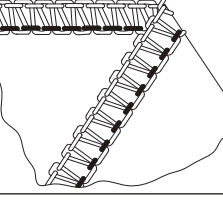
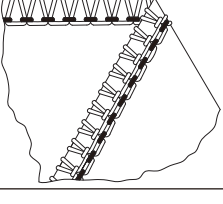
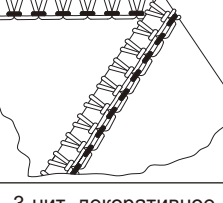
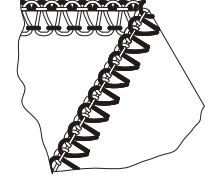
НАПРАВЛЯЮЩАЯ

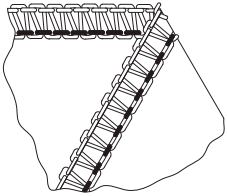

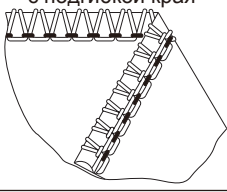

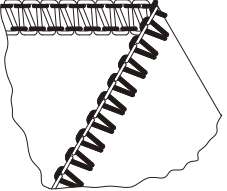

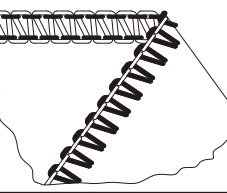

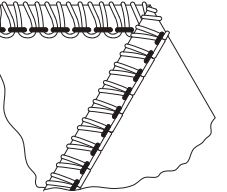

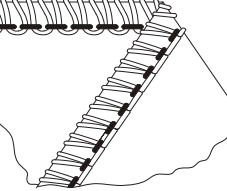

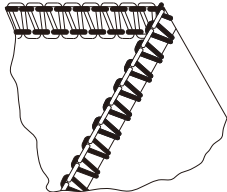



Извлеките направляющую из коробки для принадлежностей, вставьте ее в отверстие А через левую и правую подвижные планки, зафиксируйте в нужном положении.

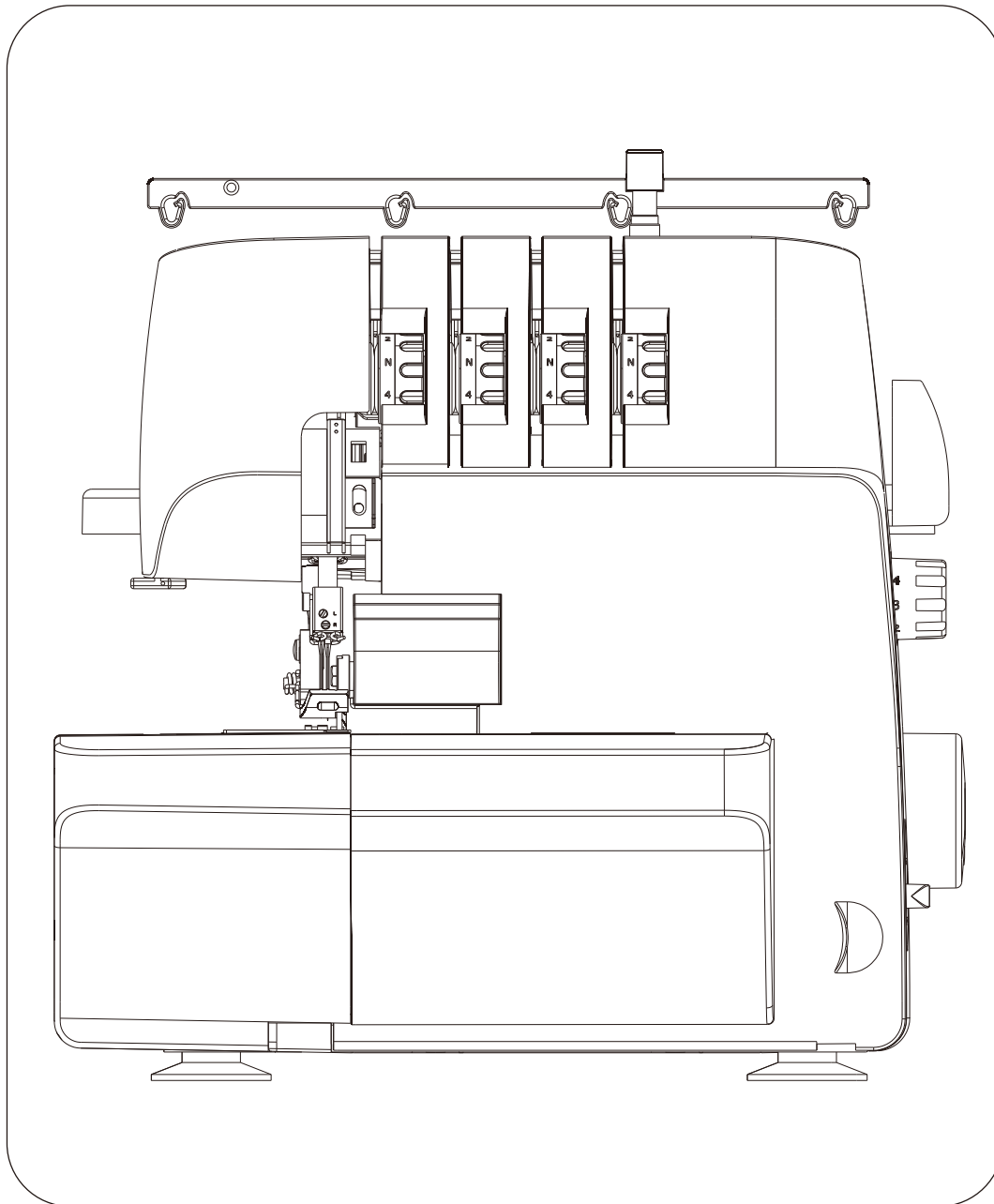


НАСТРОЙКИ ПРИ ШИТЬЕ РАЗЛИЧНЫХ ИЗДЕЛИЙ

ТИП СТРОЧКИ	ПРИМЕНЕНИЕ	ПОЛОЖЕНИЕ ИГЛЫ	НИТЬ СРЕДНЕЙ ТОЛЩИНЫ & X/Б НИТЬ				ДЛИНА СТЕЖКА	ШИРИНА СТЕЖКА	ПОЛОЖЕНИЕ ШИРИТЕЛЯ	2-ИНТОЧНЫЙ КОНВЕРТОР ■ = ДА □ = НЕТ
			ГОЛУБАЯ	ЗЕЛЕНАЯ	СВЕТЛО-ЗЕЛЕНАЯ	ФИОЛЕТОВАЯ				
4-ниточное обметывание 	Сшивание любых тканей, особенно эластичного трикотажа	<input checked="" type="checkbox"/> <input checked="" type="checkbox"/>	N	N	N	N	2.5~3	3.5	S	<input type="checkbox"/>
3-нит. обметывание (широкое) 	Шитье тонкого трикотажа	<input checked="" type="checkbox"/> <input type="checkbox"/>	N		N	N	2.5~3	3.5	S	<input type="checkbox"/>
3-нит. обметывание (узкое) 	Шитье тонких тканей	<input type="checkbox"/> <input checked="" type="checkbox"/>		N	N	N	2.5~3	3.5	S	<input type="checkbox"/>
3-нит. оверлок (широкий) 	Шитье тонкого трикотажа	<input checked="" type="checkbox"/> <input type="checkbox"/>	3.5-4.5		2-N	7-8	F~2	3.5	S	<input type="checkbox"/>
3-нит. оверлок (узкий) 	Шитье тонких тканей	<input type="checkbox"/> <input checked="" type="checkbox"/>		4-5	2-N	6.5-7.5	F~2	3.5	S	<input type="checkbox"/>
3-нит. декоративное обметывание (широкое) 	Шитье тканей средней плотности	<input checked="" type="checkbox"/> <input type="checkbox"/>	1-2		3.5-4.5	5-6	2~2.5	3.5	S	<input type="checkbox"/>

ТИП СТРОЧКИ	ПРИМЕНЕНИЕ	ПОЛОЖЕНИЕ ИГЛЫ	НИТЬ СРЕДНЕЙ ТОЛЩИНЫ & Х/Б НИТЬ				ДЛИНА СТЕЖКА	ШИРИНА СТЕЖКА	ПОЛОЖЕНИЕ ШИРИТЕЛЯ	2-ИНТОЧНЫЙ КОНВЕРТОР ■ = ДА □ = НЕТ
			ГОЛУБАЯ	ЗЕЛЕНАЯ	СВЕТЛО-ЗЕЛЕНАЯ	ФИОЛЕТОВАЯ				
3-нит. ролевая оверлочная 	Шитье тканей средней плотности			2-N	6-7	5-6	F~2	3.5	R	□
3-нит. ролевая оверлочная с подгибкой края 	Шитье тканей средней плотности и тонких тканей			3.5-4.5	3.5-4.5	5-6	F~2	3.5	R	□
2-нит.обметывание (широкое) 	Шитье тканей средней плотности		1-2.5			N-4	2~2.5	3.5	S	■
2-нит.обметывание (узкое) 	Шитье тонких тканей			2-N		5-6	2~2.5	3.5	S	■
2-нит. оверлок (широкий) 	Шитье тонких тканей		3.5-4.5			2-N	F~2	3.5	S	■
2-нит. оверлок (узкий) 	Шитье тонких тканей			4-5		2-N	F~2	3.5	S	■
2-нит.ролевая оверлочная 	Шитье очень тонких тканей			2-N		5-6	F~2	3.5	R	■

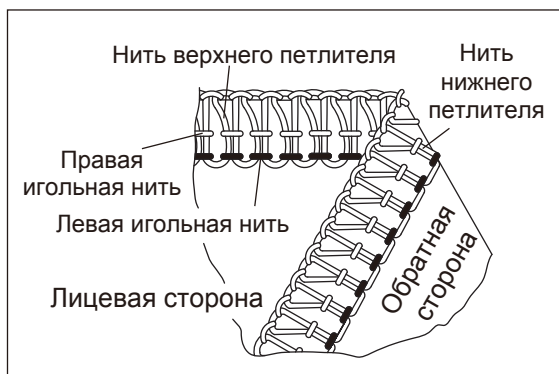
РЕГУЛИРОВКА НАТЯЖЕНИЯ ИГОЛЬНОЙ НИТИ



Далее мы представим рекомендованные настройки натяжения игольных нитей для всех строчек. Идеальное натяжение игольных нитей достигается регуляторами натяжения.

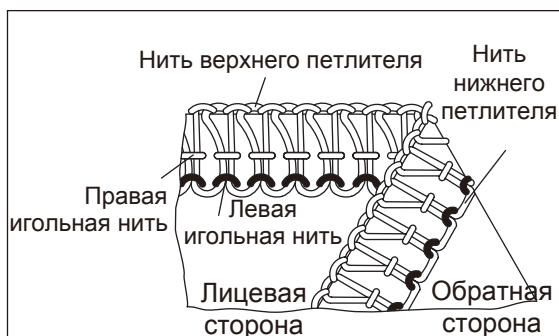
Представленные настройки натяжения являются исключительно рекомендованными. На результат шитья также будут влиять ткань, нитки, иглы. Поэтому перед шитьем сделайте пробный образец, чтобы подрегулировать натяжение при необходимости. При тестировании используйте цветовые соответствия для каждого регулятора натяжения. Нити верхнего петлителя соответствует светло-зеленый цвет, ните нижнего петлителя - фиолетовый.

4-НИТОЧНОЕ ОБМЕТЫВАНИЕ

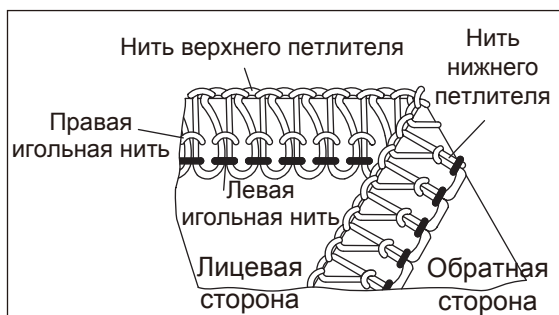


СИНИЙ	ЗЕЛЕНЬЙ	СВЕТЛО-ЗЕЛЕНЬЙ	ФИОЛЕТОВЫЙ
	N	N	N

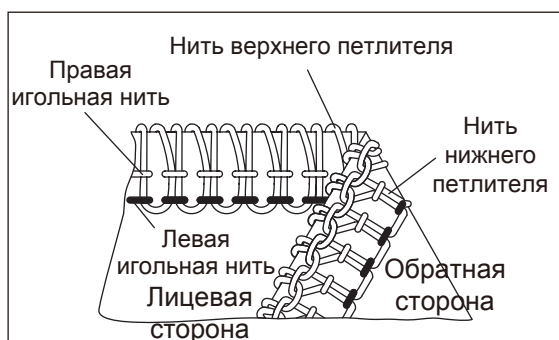
Если натяжение установлено правильно, на обратной стороне ткани можно увидеть нить верхнего петлителя (светло-зеленая) и нить нижнего петлителя (фиолетовая).



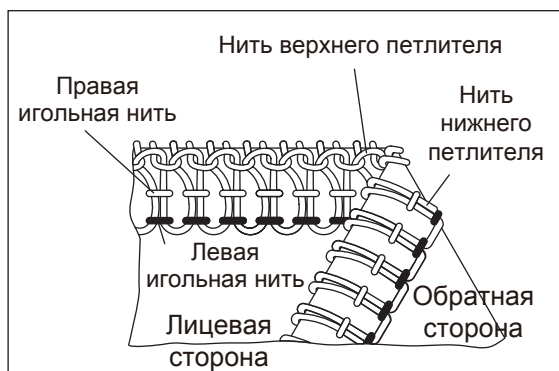
Если левая игольная нить (синяя) слишком ослаблена, установите регулятор натяжения игольной нити (синяя) на более высокое значение.



Если нить правой иглы (зеленая) слишком ослаблена, установите регулятор натяжения игольной нити (зеленая) на более высокое значение.

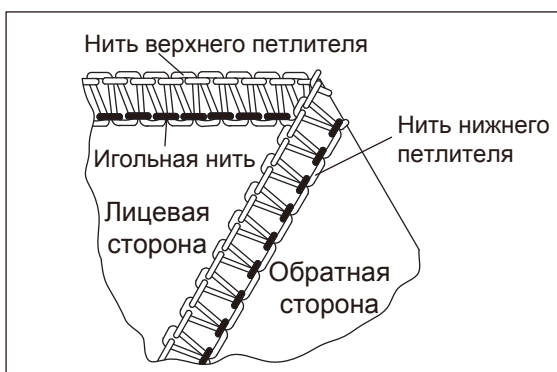


Если нить верхнего петлителя (светло-зеленая) находится на обратной стороне ткани, установите регулятор натяжения нити верхнего петлителя (светло-зеленая) на более высокое значение или установите регулятор натяжения нити нижнего петлителя (фиолетовая) на более низкое значение.



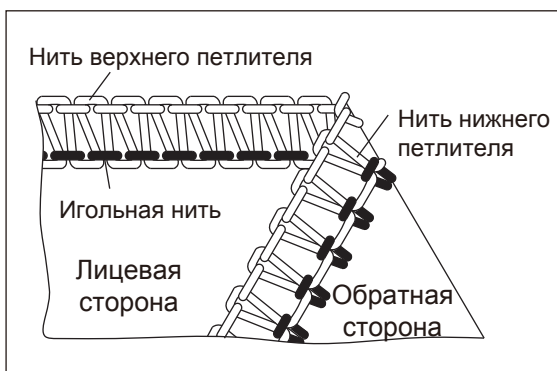
Если нить нижнего петлителя (фиолетовая) находится на лицевой стороне ткани, установите регулятор натяжения нити нижнего петлителя (фиолетовая) на более высокое значение или установите регулятор натяжения нити верхнего петлителя (светло-зеленая) на более низкое значение.

3-НИТОЧНОЕ ОБМЕТЫВАНИЕ

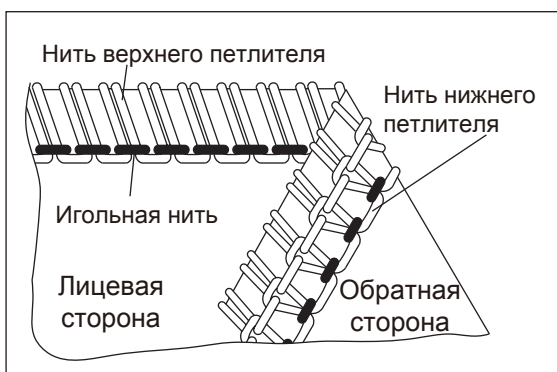


ШИРОКИЙ	СИНИЙ	ЗЕЛЕНЬЙ	СВЕТЛО-ЗЕЛЕНЬЙ	ФИОЛЕТОВЬЙ
	N		N	N

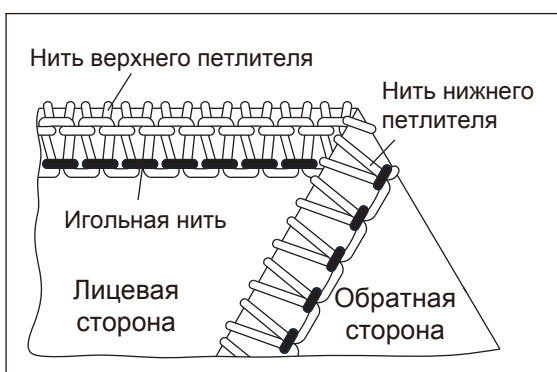
УЗКИЙ	СИНИЙ	ЗЕЛЕНЬЙ	СВЕТЛО-ЗЕЛЕНЬЙ	ФИОЛЕТОВЬЙ
		N	N	N



Если игольная нить (синяя или зеленая) слишком ослаблена, установите регулятор натяжения игольной нити (синяя или зеленая) на более высокое значение.

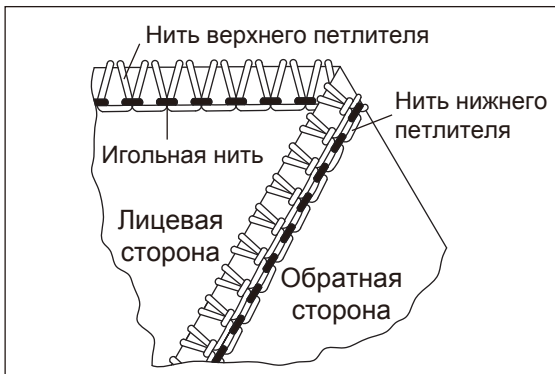


Если нить верхнего петлителя (светло-зеленая) находится на обратной стороне ткани, установите регулятор натяжения нити верхнего петлителя (светло-зеленая) на более высокое значение или установите регулятор натяжения нити нижнего петлителя (фиолетовая) на более низкое значение.



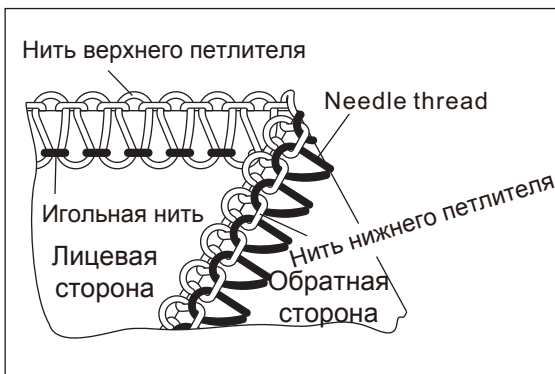
Если нить нижнего петлителя (фиолетовая) находится на лицевой стороне ткани, установите регулятор натяжения нити нижнего петлителя (фиолетовая) на более высокое значение или установите регулятор натяжения нити верхнего петлителя (светло-зеленая) на более низкое значение.

3-НИТОЧНЫЙ ОВЕРЛОК

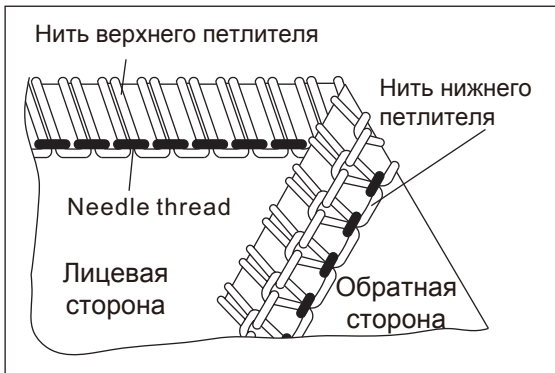


ШИРОКИЙ	СИНИЙ	ЗЕЛЕНый	СВЕТЛО-ЗЕЛЕНый	ФИОЛЕТОВый
	3.5-4.5		2-N	7-8

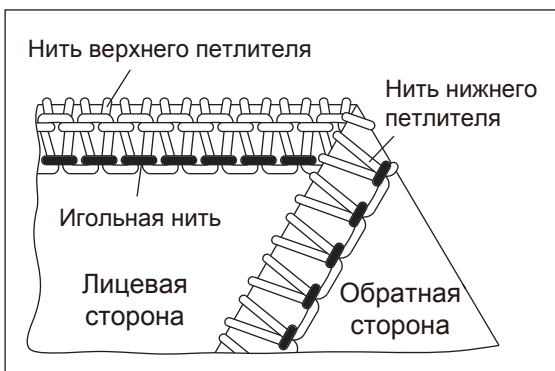
узкий	СИНИЙ	ЗЕЛЕНый	СВЕТЛО-ЗЕЛЕНый	ФИОЛЕТОВый
		4-5	2-N	6.5-7.5



Если игльная нить (синяя или зеленая) слишком ослаблена, установите регулятор натяжения игльной нити (синяя или зеленая) на более высокое значение.

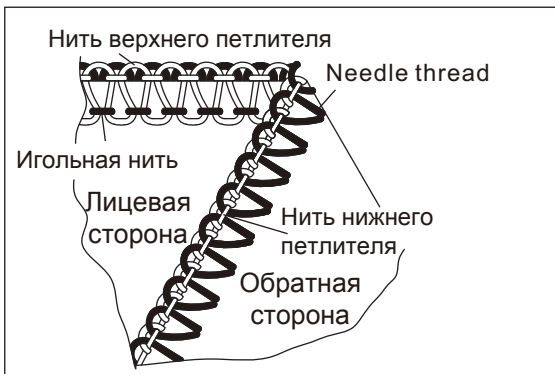


Если на обратной стороне ткани видна только небольшая часть нити верхнего петлителя (светло-зеленая), установите регулятор натяжения нити верхнего петлителя (светло-зеленая) на меньшее значение или установите регулятор натяжения нити нижнего петлителя (фиолетовая) на большее значение.

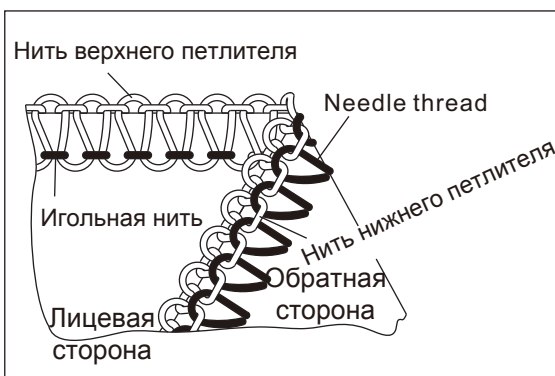


Если нить нижнего петлителя (фиолетовая) находится на лицевой стороне ткани, установите регулятор натяжения нити нижнего петлителя (фиолетовая) на более высокое значение или установите регулятор натяжения нити верхнего петлителя (светло-зеленая) на более низкое значение.

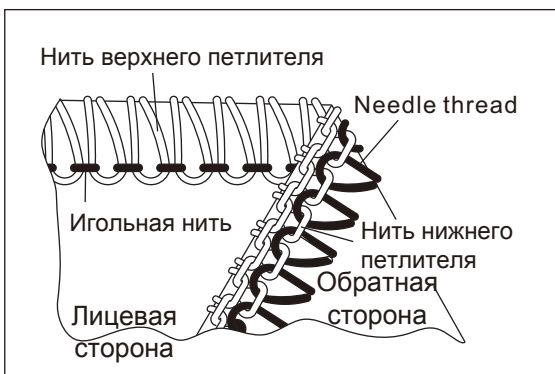
3-НИТОЧНОЕ ДЕКОРАТИВНОЕ ОБМЕТЫВАНИЕ



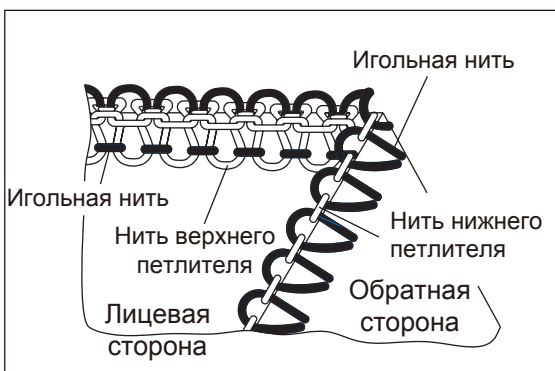
ШИРОКИЙ	СИНИЙ	ЗЕЛЕНЬЙ	СВЕТЛО-ЗЕЛЕНЬЙ	ФИОЛЕТОВЬЙ
	1-2		3.5-4.5	5-6



Если игольная нить (синяя) слишком ослаблена, установите регулятор натяжения игольной нити (синяя) на более высокое значение.



Если нить верхнего петлителя (светло-зеленая) находится на обратной стороне ткани, установите регулятор натяжения нити верхнего петлителя (светло-зеленая) на более высокое значение.

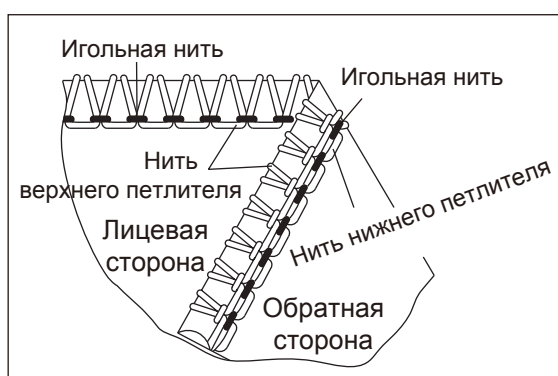


Если нить нижнего петлителя (фиолетовая) слишком ослаблена, установите регулятор натяжения нити нижнего петлителя (фиолетовая) на более высокое значение.

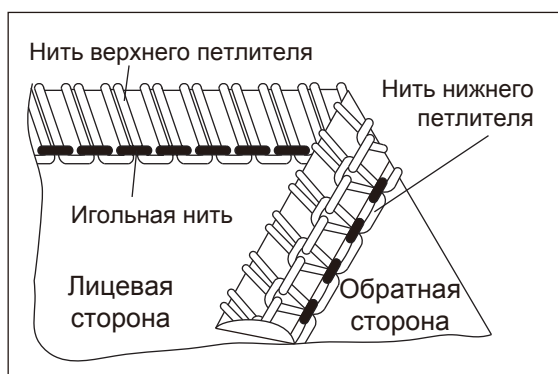
3-НИТОЧНЫЙ РОЛЕВОЙ ОВЕРЛОК



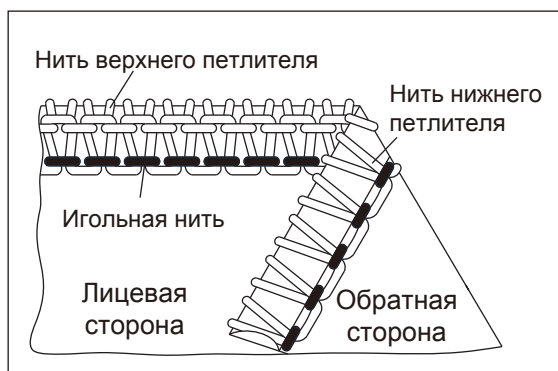
СИНИЙ	ЗЕЛЕНЫЙ	СВЕТЛО-ЗЕЛЕНЫЙ	ФИОЛЕТОВЫЙ
	2-N	6-7	5-6



Если нить правой иглы (зеленая) слишком ослаблена, установите регулятор натяжения правой иглы (зеленая) на более высокое значение.

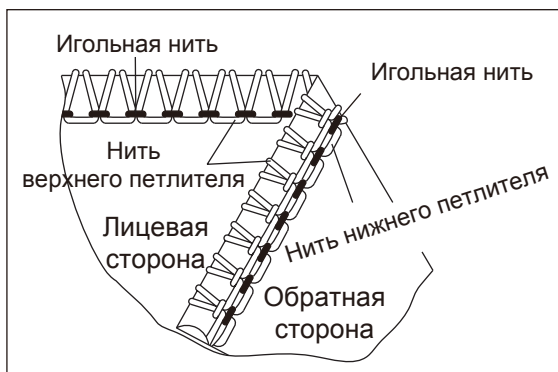


Если нить верхнего петлителя (светло-зеленая) находится на обратной стороне ткани, установите регулятор натяжения нити верхнего петлителя (светло-зеленая) на более высокое значение или установите регулятор натяжения нити нижнего петлителя (фиолетовая) на более низкое значение.

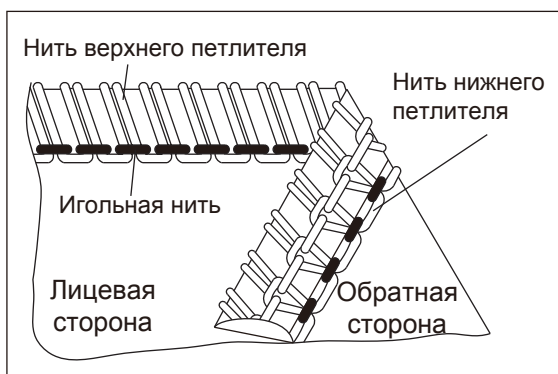


Нить нижнего петлителя (фиолетовая) находится на обратной стороне ткани, установите регулятор натяжения нити нижнего петлителя (фиолетовая) на более высокое значение или установите регулятор натяжения нити верхнего петлителя (светло-зеленая) на более низкое значение.

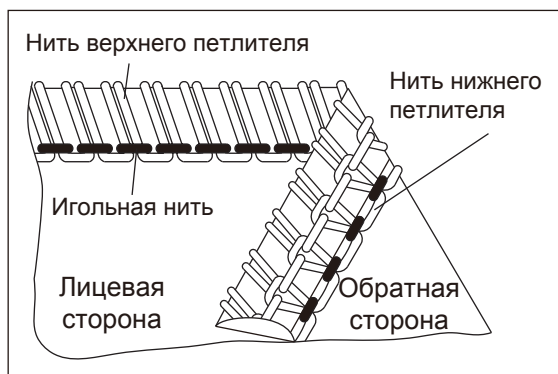
3-НИТОЧНЫЙ РОЛЕВОЙ ОВЕРЛОК (С ПОДГИБКОЙ КРАЯ)



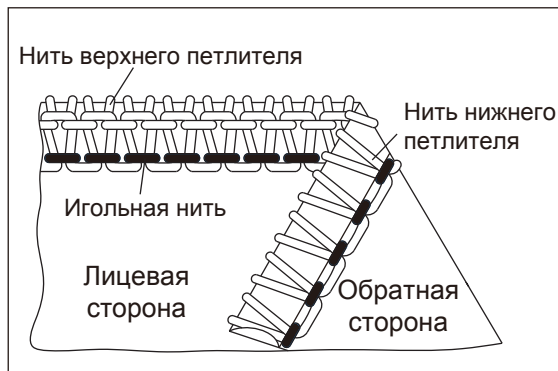
СИНИЙ	ЗЕЛЕНый	СВЕТЛО-ЗЕЛЕНый	ФИОЛЕТОВый
	3.5-4.5	3.5-4.5	5-6



Если нить правой иглы (зеленая) слишком ослаблена, установите регулятор натяжения нити правой иглы (зеленая) на более высокое значение.



Если на обратной стороне ткани видна только часть нитей верхнего петлителя (светло-зеленые), установите регулятор натяжения нити верхнего петлителя (светло-зеленый) на меньшее значение или установите регулятор натяжения нити нижнего петлителя (фиолетовая) на более высокое значение.



Если нить нижнего петлителя (фиолетовая) находится на лицевой стороне ткани, установите регулятор натяжения нити нижнего петлителя (фиолетовая) на более высокое значение или установите регулятор натяжения нити верхнего петлителя (светло-зеленая) на более низкое значение.

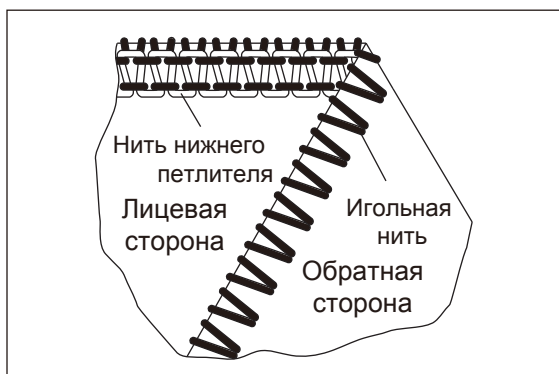
2-НИТОЧНОЕ ОБМЕТЫВАНИЕ



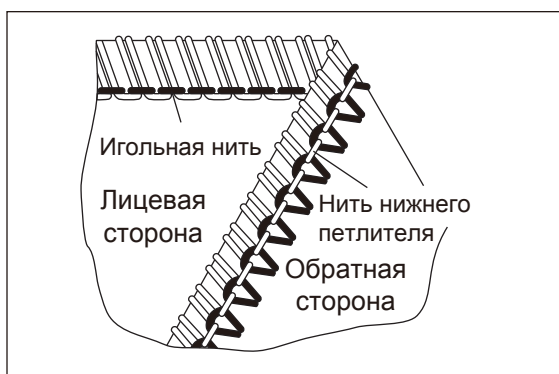
ШИРОКИЙ	СИНИЙ	ЗЕЛЕНый	СВЕТЛО-ЗЕЛЕНый	ФИОЛЕТОВый
	1-2.5			N-4

узкий	СИНИЙ	ЗЕЛЕНый	СВЕТЛО-ЗЕЛЕНый	ФИОЛЕТОВый
		2-N		5-6

Примечание: Для облегчения шитья используйте 2-ниточный конвертор (стр. 18).

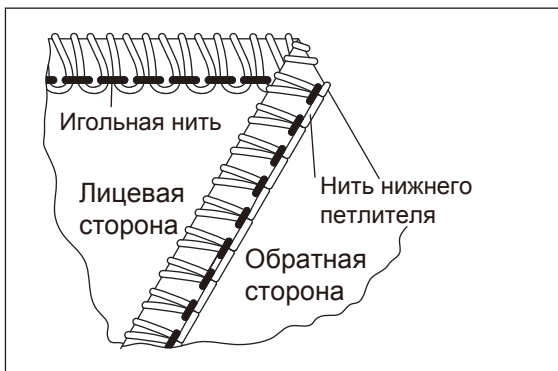


Если игольная нить (синяя или зеленая) слишком ослаблена или нить нижнего петлителя (фиолетовая) слишком туго натянута, установите регулятор натяжения игольной нити (синяя или зеленая) на более высокое значение или установите регулятор натяжения нити нижнего петлителя (фиолетовая) на более низкое значение.



Если игольная нить (синяя или зеленая) слишком натянута или нить нижнего петлителя (фиолетовая) слишком ослаблена, установите регулятор натяжения игольной нити (синяя или зеленая) на меньшее значение или установите регулятор натяжения нити нижнего петлителя (фиолетовая) на большее значение.

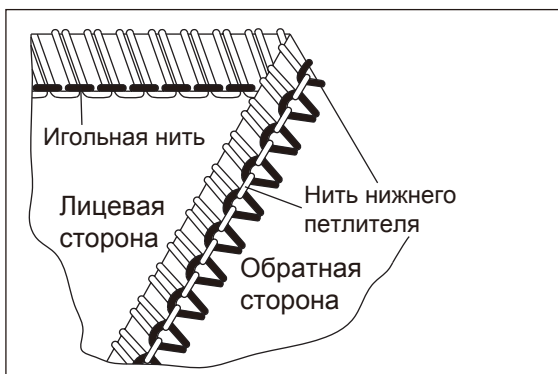
2-НИТОЧНЫЙ ОВЕРЛОК



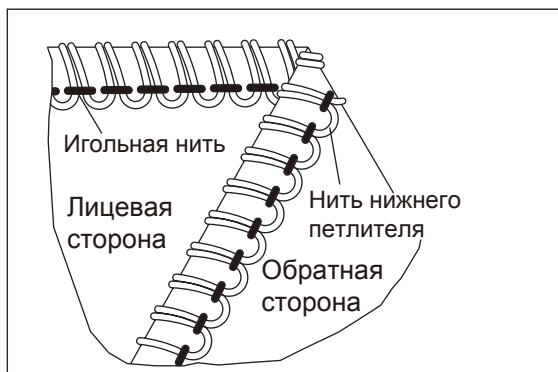
ШИРОКИЙ	СИНИЙ	ЗЕЛЕНый	СВЕТЛО-ЗЕЛЕНый	ФИОЛЕТОВый
	3.5-4.5			2-N

УЗКИЙ	СИНИЙ	ЗЕЛЕНый	СВЕТЛО-ЗЕЛЕНый	ФИОЛЕТОВый
		4-5		2-N

Примечание: Для облегчения шитья используйте 2-ниточный конвертор (стр. 18).

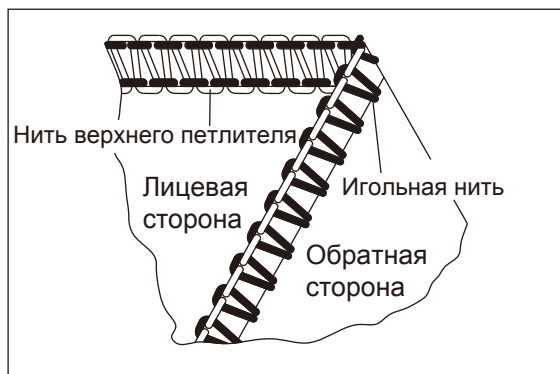


Если игольная нить (синяя или зеленая) слишком ослаблена, установите регулятор натяжения игольной нити (синий или зеленый) на более высокое значение или установите регулятор натяжения нити нижнего петлителя (фиолетовая) на более низкое значение.



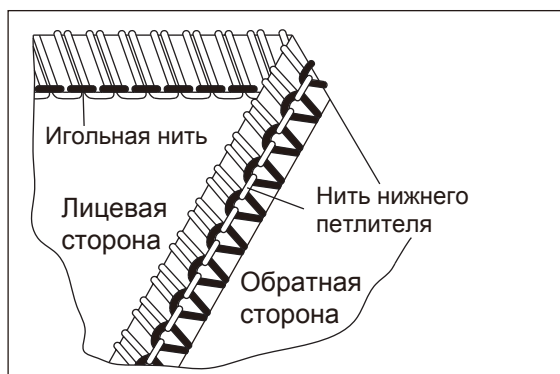
Если нить нижнего петлителя (фиолетовая) слишком ослаблена, установите регулятор натяжения нижнего петлителя (фиолетовый) на более высокое значение.

2-НИТОЧНЫЙ РОЛЕВОЙ ОВЕРЛОК

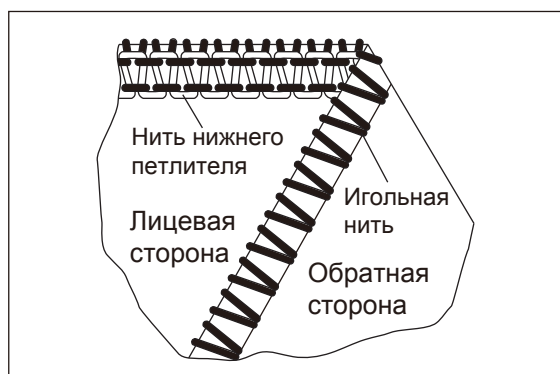


СИНИЙ	ЗЕЛЕНый	СВЕТЛО-ЗЕЛЕНый	ФИОЛЕТОВый
	2-N	5-6	

Примечание: Для облегчения шитья используйте 2-ниточный конвертор (стр. 18).

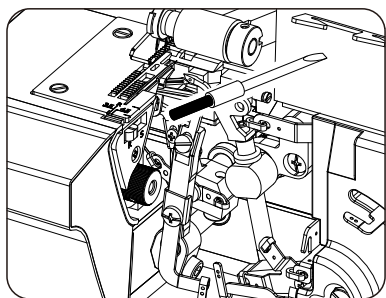


Если нить нижнего петлителя (фиолетовая) слишком ослаблена, установите регулятор натяжения правой игольной нити (зеленый) на меньшие значение или установите регулятор натяжения нити нижнего петлителя (фиолетовый) на большее значение.



Если нить нижнего петлителя (фиолетовая) слишком натянута, установите регулятор натяжения правой игольной нити (зеленая) на более высокое значение или установите регулятор натяжения нити нижнего петлителя (фиолетовая) на более низкое значение.

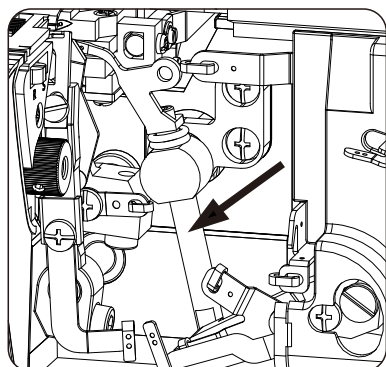
ОБСЛУЖИВАНИЕ МАШИНЫ



ПРИМЕЧАНИЕ:
Перед началом обслуживания выключите питание.

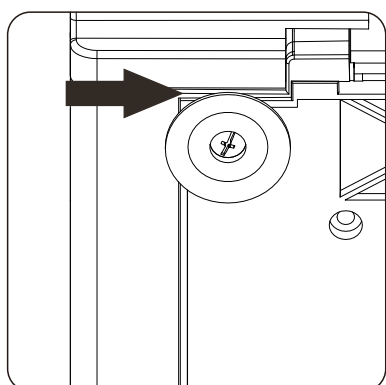
ЧИСТКА МАШИНЫ

Снимите крышку мусоросборника, откройте крышку петлителя, переведите верхний нож в нерабочее положение, снимите прижимную лапку, очистите штатной щеткой игольную пластину, верхний нож, нижний нож и область петлителя.



СМАЗКА

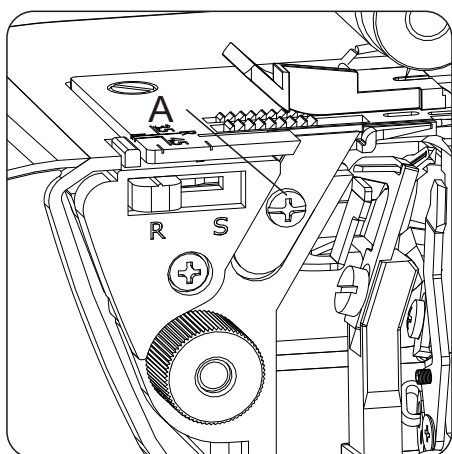
После чистки смажьте машину в соответствии с рисунком.



ЧИСТКА НОЖЕК НА ПРИСОСКАХ

Периодически протирайте присоски спиртом.

ЗАМЕНА НИЖНЕГО НОЖА



Замена нижнего ножа

Снятие ножа. Снимите крышку мусоросборника, откройте крышку петлителя, установите верхний нож в нерабочее положение, установите иглу в самое верхнее положение, ослабьте винт штатной отверткой (L), выверните винт (A).

Установка. Вставьте новый нижний нож, затяните крепежный винт, верните верхний нож в рабочее положение, закройте крышку петлителя.

ПРИМЕЧАНИЕ: Перед началом обслуживания выключите питание

ТКАНЬ, НИТЬ И ДЛИНА СТЕЖКА

ТКАНЬ	НИТЬ	ДЛИНА СТЕЖКА
ЛЁГКАЯ, ТОНКАЯ ТКАНЬ: органди, тонкая вязаная ткань, тафта, шёлк, подкладочная ткань и т.д.	Хлопок: 50-70# Пряжа: 70-140#	2.0 - 4.0 мм
ТКАНЬ СРЕДНЕЙ ПЛОТНОСТИ: хлопок, трикотаж, сатин, габардин, тонкосуконная ткань саржевого плетения, бельё	Хлопок: 40-60# Пряжа: 70-140#	2.0 - 4.0 мм
ТЯЖЁЛАЯ ТКАНЬ: твид, костюмная ткань, джинсовая ткань, плотная ткань и т. д	Хлопок: 30-50# Пряжа: 70-140#	2.0 - 4.0 мм
ТРИКОТАЖ	Хлопок: 40-60# Пряжа: 70-140#	2.0 - 4.0 мм
2- или 3-ниточный ролевой шов	Хлопок: 120-140#	1.0 - 2.0 мм

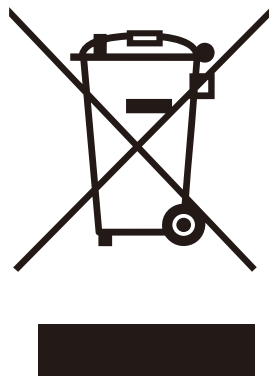
НЕИСПРАВНОСТИ И СПОСОБЫ ИХ УСТРАНЕНИЯ

При неправильной эксплуатации машины могут возникнуть неисправности. Неисправности и способы их устранения приведены в таблице.

НЕИСПРАВНОСТЬ	ПРИЧИНА	СПОСОБЫ УСТРАНЕНИЯ
ЛОМАЕТСЯ ИГЛА	<ol style="list-style-type: none"> 1. Изгиб или поломка иглы 2. Игла вставлена неправильно 3. Ткань натянута слишком сильно 	<ol style="list-style-type: none"> 1. Замените иглу на новую 2. Установите иглу правильно 3. Не тяните ткань в процессе шитья
РВЕТСЯ НИТЬ	<ol style="list-style-type: none"> 1. Нить заправлена неправильно 2. Нить путается 3. Слишком сильное натяжение нити 4. Игла установлена неправильно 5. Установлена неподходящая игла 	<ol style="list-style-type: none"> 1. Заправьте нить правильно 2. Убедитесь, что нить не застревает в держателе катушек 3. Отрегулируйте натяжение игольной нити 4. Установите иглу правильно 5. Выберите подходящую иглу
ПРОПУСК СТЕЖКОВ	<ol style="list-style-type: none"> 1. Изгиб или поломка иглы 2. Игла установлена неправильно 3. Установлена не соответствующая игла 4. Нить заправлена неправильно 	<ol style="list-style-type: none"> 1. Замените иглу на новую 2. Установите иглу правильно 3. Выберите подходящую иглу 4. Заправьте нить правильно
ОШИБКА ФОРМИРОВАНИЯ СТЕЖКА	Натяжение игольной нити плохо отрегулировано	Повторно отрегулируйте натяжение игольной нити
3- ИЛИ 4-НИТОЧНЫЙ ОВЕРЛОЧНЫЙ ШОВ НЕРОВНЫЙ, НИТЬ ВЕРХНЕГО ПЕТЛИТЕЛЯ НЕ ПОЯВЛЯЕТСЯ В ШВЕ	Не снят 2-ниточный конвертор	Снимите 2-ниточный конвертор
МАШИНА НЕ РАБОТАЕТ (ПИТАНИЕ ВКЛЮЧЕНО)	Подача питания заблокирована	Проверьте опущена ли прижимная лапка и закрыта ли крышка отсека петлителей
НЕКАЧЕСТВЕННАЯ ОБРЕЗКА КРОМОК	<ol style="list-style-type: none"> 1. Обрезки ткани между ножами 2. Затупился нижний нож 	<ol style="list-style-type: none"> 1. Очистите верхний и нижний ножи 2. Замените нижний нож
ШОВ МОРЩИТ	<ol style="list-style-type: none"> 1. Слишком сильное натяжение нити 2. Неправильно отрегулирована дифференциальная подача 3. Нить заправлена неправильно, из-за чего она спуталась 	<ol style="list-style-type: none"> 1. Уменьшите натяжение игольной нити 2. Сбросьте настройки дифф. подачи 3. Заправьте нить правильно
НЕРАВНОМЕРНАЯ ПОДАЧА ТКАНИ	<ol style="list-style-type: none"> 1. Стежки слишком мелкие 2. При шитье плотных тканей прижимная лапка опущена слишком низко 3. При шитье тонких тканей прижимная лапка поднята слишком высоко 	<ol style="list-style-type: none"> 1. Увеличьте длину стежка 2. Увеличьте давление прижимной лапки 3. Уменьшите давление прижимной лапки

ТЕХНИЧЕСКИЕ ХАРАКТЕРИСТИКИ

ДЛИНА СТЕЖКА:	3.0 - 6.5 мм.
ШИРИНА СТЕЖКА:	F(1 мм) - 4 мм
ПРИЖИМНАЯ ЛАПКА:	В соответствии с настройками для конкретной строчки
СМАЗКА:	(См. инструкцию)
ВЫСОТА ПОДЪЕМА ПРИЖИМНОЙ ЛАПКИ:	4 мм
ИГЛА:	80/11, 90/14
КОЛИЧЕСТВО ИСПОЛЬЗУЕМЫХ ИГЛ:	2, 3, 4



Перечеркнутый мусорный бак означает:

Не выбрасывайте электроприборы как несортированные бытовые отходы, используйте отдельный выброс мусора.

Информацию о способах утилизации можно получить у местных властей. Если электроприборы выбрасываются на свалки, опасные вещества могут просочиться в грунтовые воды, попасть в пищевую цепочку и нанести ущерб вашему здоровью и благополучию.

При замене старой бытовой техники на новую продавец обязан отправить вашу старую бытовую технику на утилизацию; обычно это бесплатно.

ОВЕРЛОК JAGUAR A-399
220~240В 50Гц 91Вт